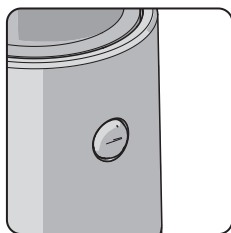


Tryk på betjeningsknappen for betjening.



[ ON ] : Tænd - Bruges til at starte saftpressning



[ ○ ] : Stop - Bruges til at stoppe produktets drift



[ REV ] : Omvendt rotation

- Bruges, når maskinen stopper under brug på grund af overbelastning af ingredienser

※ Den virker kun, når der trykkes på omskifterkontakten [REV], og den stopper, når kontakten slippes.

※ **Forbered ingredienser i størrelser, der kan sættes i tragten. Hvis du vil juice en stor mængde eller udføre hurtig juicing, skal du skære ingredienserne i mindre stykker, før du sætter dem i.**

※ **Påfyld ikke ingredienser i tragten over det guede grænsemærke.**

※ **Når du bruger bløde ingredienser alene, kan saften samle sig inde i kammeret og ikke blive ekstraheret korrekt. Indsæt kun en lille mængde eller brug dem sammen med andre ingredienser.**

※ **Ved juicing af fiberholdige frugter og grøntsager kan saften blive tykkere.**

※ **Brug af følgende ingredienser, som er umulige at juice, kan føre til beskadigelse eller funktionsfejl.**

- Frugter gennemblødt med alkohol, honning eller sukker (druer, hindbær, morbær osv.) og enzymer

- Ingredienser, hvis egenskaber gør dem svære at juice, såsom sølvbær, aloe, kaktus, kvæde, bananer, yams, kudzu-rod, sukkerrør, agern og mælkebøtter

- Kogte ingredienser såsom kogte kartofler og søde kartofler

- Is lavet ved at fryse vand

※ **Brug den ikke til at pulverisere korn.**

※ **Se instruktionerne i <Forholdsregler under drift> (se side 5).**

## 4-1. Sådan tilberedes ingredienser

- Da visse ingredienser kræver ekstra pleje under tilberedning, se venligst følgende instruktioner om, hvordan ingredienserne tilberedes.
- Når du juicer flere gange eller i løs vægt, skal du sørge for at skære ingredienserne i små stykker, og derefter gentage trinnet "adskille og rengøre efter juicing".
- Hak ingredienserne i fine stykker for hurtigere juicing.

### Citrus Frugt

#### Grapefrugt, appelsiner, citroner osv.

Forbered ingredienserne ved at fjerne alle hårde, ikke-tyggelige frø før isætning.

### Frugter Med Tyk Skræl

#### Ananas, dragefrugt, meloner, vandmeloner, granatæble osv.

Forbered ingredienserne ved at skrælle og skære dem i mindre stykker, så de passer i tragtens indløb. Fjern alle hårde, ikke-tyggelige dele før isætning.

### Frugter Med Frø

#### Druer, æbler, ferskner, blommer, kirsebær, pærer osv.

For ingredienser, der indeholder hårde, ikke-tyggelige frø eller store frø, såsom dem i ferskner, skal du sørge for at fjerne frøene først og kun skære og tilberede kødet.

Hårde frø kan stoppe driften eller beskadige delene.

### Bløde Frugter

#### Enkelt ekstraktion (bær, cherrytomater, ananas osv.)

※Rengør grundigt og skær ingredienserne i stykker, der kan passe i tragtens indløb.

### Rodgrøntsager

#### Gulerødder, rødbeder, ingefær, søde kartofler, kartofler, hvidløg mv.

Vask ingredienserne i rindende vand for at fjerne snavs.

### Blad og Stængelgrøntsager

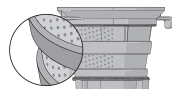
#### Selleri, grønkål, kål, vandpersille, hvedegræs, purløg osv.

Skær ingredienserne i 3 cm eller kortere stykker til ekstraktion. Da blad og stængelgrøntsager er ru og fiberrige, saftes de ikke let og kan blive fanget i multiskruen.

• Ved juice af andre ingredienser end rod, blad og stængelgrøntsager kan saften stagnere.

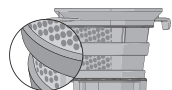
## Sådan bruges hver si

Fin Si

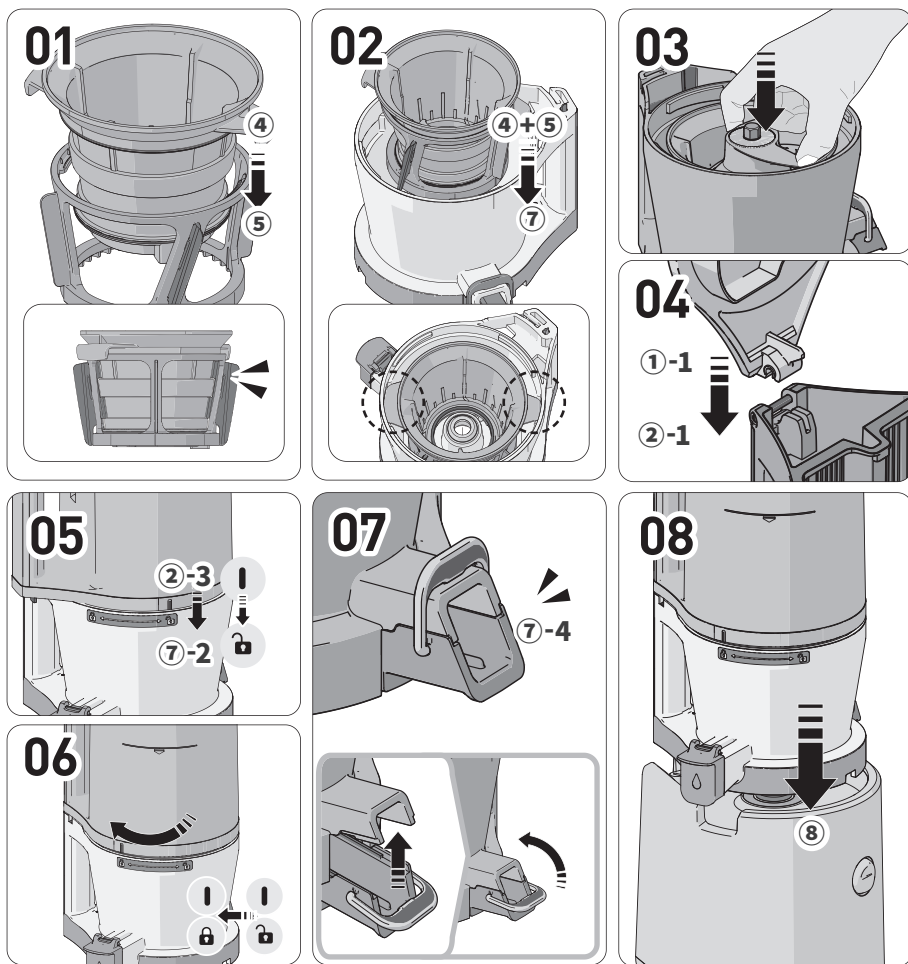


Bruges til at udvinde grøntsager og frugt for at lave juice

Grov Si



En grov si har store åbninger, så den bruges primært til at lave tyk juice med fast kød.

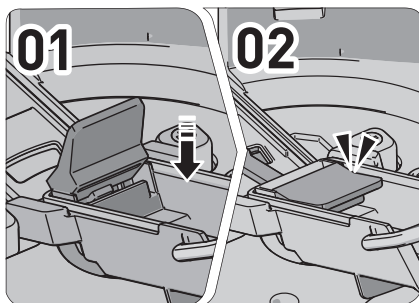


- 01** Saml den fine si (4) og rotationsbørsten (5) som vist på figuren. Skub den helt ind.
- 02** Juster den fine si + rotationsbørstesættet, samlet på kammeret (7), på kammerrillen som vist på figuren.
- 03** Indsæt skruen på det samlede kammer. Skub den helt ind, indtil den ikke længere går ind.
- 04** Saml den ved at få tragtdækslet (1-1) til at stå lodret i tragten (2-1)
- 05** Juster beholderens [ ] samle guide mærker (2-3) med kammerets [ ] samle guide mærker 7-2 for at forbinde den.
- 06** Drej den samlede tragtt med uret, indtil dens styremærke flugter med kammersamlingens styremærke [ ]
- 07** Hvis de indvendige komponenter ikke er samlet korrekt, lukker tragten ikke.  
**Kontroller, at udløbsdækslet og hængslet (7-4) på kammeret er ordentligt fastgjort.**
1. Luk afgangsdækslet og fastgør det med hængslet.
  2. Hvis pakningen ikke er på plads, eller håndtaget ikke er fastgjort korrekt, kan saft lække, eller håndtaget kan åbne
- 08** Placer det velsamlede kammersæt på produktets krop (8)
- Hvis pakningen ikke er på plads, eller håndtaget ikke er fastgjort korrekt, kan saft lække, eller håndtaget kan åbne sig under ekstraktion.

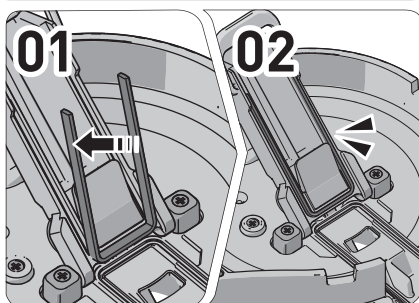
× Silikonepakningen kan over tid blive slidt så udskiftning er nødvendigt.

(Juiceren kan lække, hvis produktet ikke er samlet korrekt.)

### Ekstraktionspakning



### Forseglingspakning

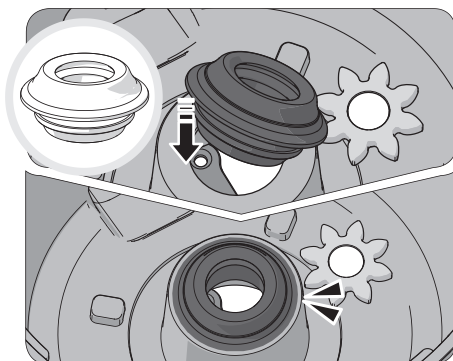


**01** Hold og tag pakningen ud, som om du trækker den tilbage.

**02** Efter rengøring skal du først indsætte den ene side af pakningen, som om du hæfter den på.

**03** Indsæt den resterende del, og tryk ned langs omkredsen.

### Kammerpakning

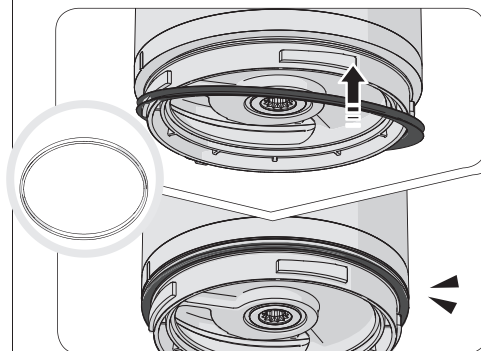


**01** Tag fat i den ene side og træk den tilbage for at løse den.

**02** Efter rengøring skal du kontrollere toppen og bunden af pakningen og indsætte den, som om du hæfter den ene side.

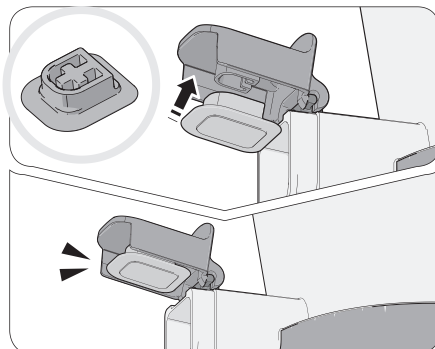
**03** Tryk hårdt på den resterende del af pakningen uden noget foldet område.

### Beholderpakning



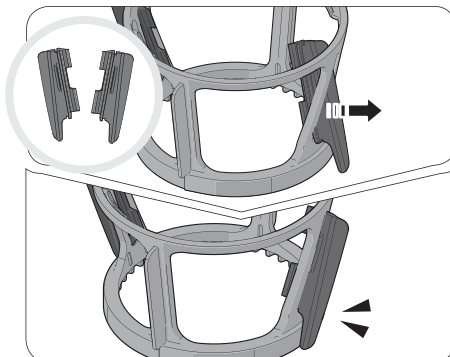
Saml pakningen som vist på figuren.

### Juice Låg Pakning



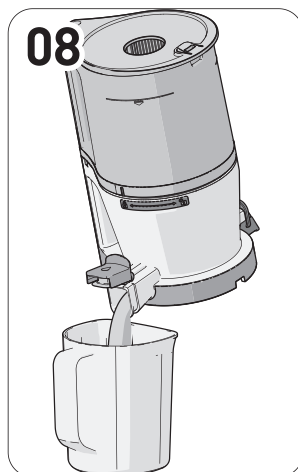
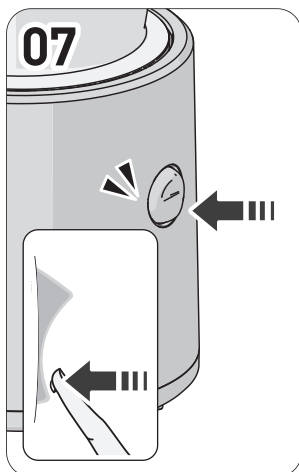
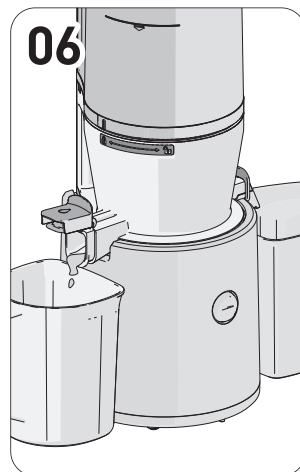
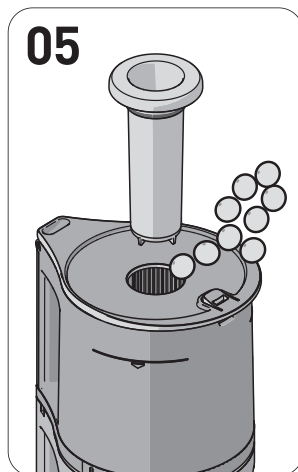
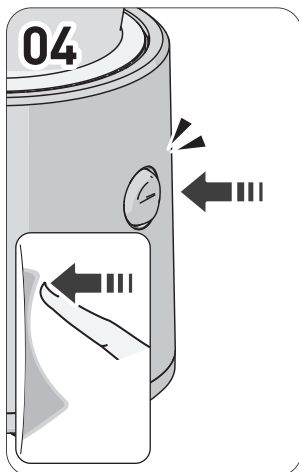
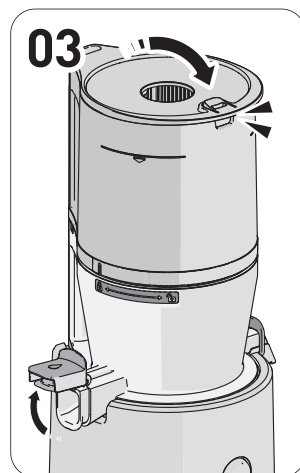
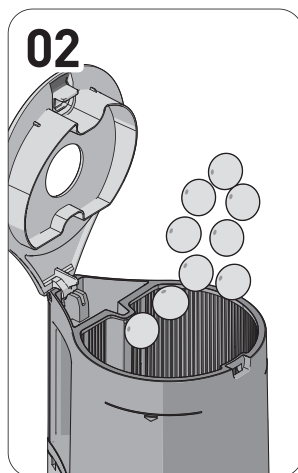
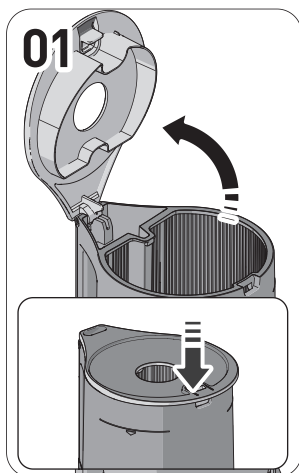
Efter rengøring skal du indsætte på en måde, så den runde side af pakningen vender udad, mens gitterrillerne vender opad.

### Roterende børstepakning



**01** Efter rengøring af silikonebørsten trækkes den fra undersiden til ydersiden for at samle den som vist på figuren.

**02** Tag fat i toppen og bunden af de ydre blade på silikonebørsten for at trække den stramt.



**01 Åbn låget på beholderen.**

- ① Tryk på håndtaget på tragtdækslet for at åbne det. Overbelastning af produktet med ingredienser kan beskadige produktet.

**02 Tilsæt juiceingredienserne under tragtens grænsemærke.**

- ① Brug bløde ingredienser ved at blande dem med andre.

**03 Luk låget, og behold safthætten åben.**

- ① Inden du trykker på tændknappen [ON], skal du først sætte en juicekop på plads.
- ② Saften kan strømme baglæns ind i beholderen, hvis safthætten er lukket. Hvis saften ikke kommer ud, selv efter at safthætten er åbnet, skal du åbne tragtdækslet og fjerne indholdet.

**04 Tryk på tændknappen [ON] for at starte driften.**

- ① "Klik"-lyden, når produktet er i drift, er lyden fra kammersættet og motoren, der binder sig sammen.

**05 For at tilføje flere ingredienser under drift skal du bruge det ekstra indløb eller åbne låget.**

- ① Driften stopper, når låget er åbent.
- ② Brug ikke andet end den angivne stav.
- ③ Hvis ingredienserne spinder, men ikke bliver malet i beholderen under juicing, skal du bruge staven til at presse ingredienserne ned.

**06 Lad maskinen køre i ca. 1 minut mere, efter at alle ingredienser er kommet ned i beholderen.**

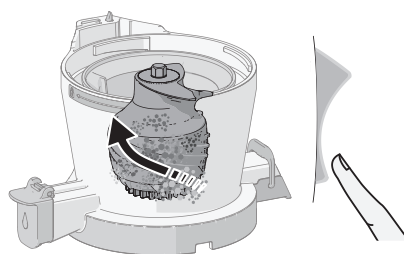
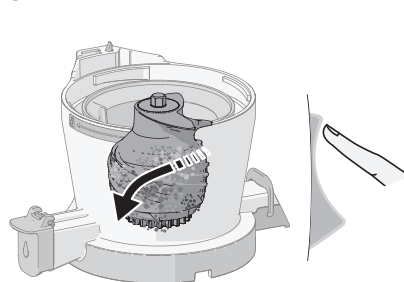
- ① Den presser langsomt ingredienserne, så det tager lidt tid, før den sidste ingrediens er juiceret.
- ② Fjernelse af den resterende pulp ved yderligere at betjene maskinen efter ekstraktion gør det mere bekvemt at afmontere tragten og rense delene.

**07 Når saftpressningen og frugtkødsfjernelsen er færdig, skal du trykke på afbryderen for at stoppe maskinen.**

- ① Maskinen stopper 3 sekunder efter, at den er stoppet ved at trykke på afbryderen.

**08 Hæld eventuelt resterende juice ved at vippe kammeret fremad.**

- ① For tykt koncentreret juice lavet af tomater osv. kan juicen stadig forblive i kammeret.

**01****02****01 I 2 til 3 gange skal du gentage processen med at trykke på tændknappen i retningen [REV] i 3 til 5 sekunder og derefter slippe den.**

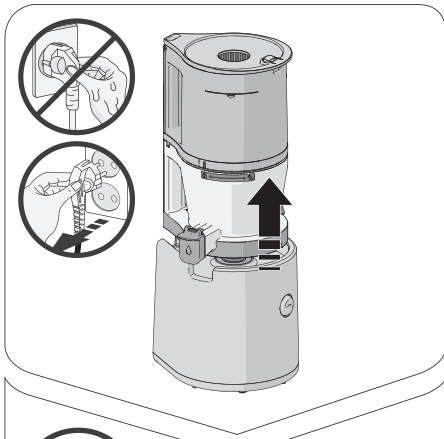
Den omvendte rotation [REV] er en funktion, der returnerer og løfter ingredienserne opad. Det virker kun, når kontakten trykkes i [REV]-retningen, og skruens rotation stopper, når kontakten slippes.

**02 Efter at skruen er stoppet helt efter omvendt rotation, skal du trykke på driftskontakten i retningen [ON] for at starte driften igen.**

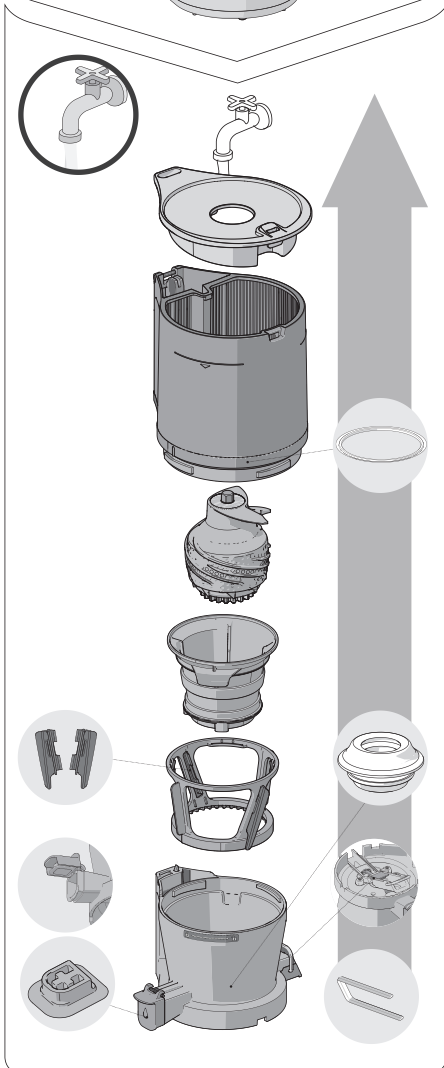
Når du betjener tændknappen [ON] eller omvendt rotation [REV], skal du først stoppe skruen helt og derefter betjene kontakten i retning af den funktion, der skal betjenes næste gang.

**Note**

Hvis det ikke virker, selv efter at du har fulgt ovenstående trin, skal du tage netledningen ud af stikkontakten, fjerne kammersættet, vaske det og bruge det igen. Motoren vil fortsætte med at rotere, efter at maskinen er slukket, men den vil sænke farten og gå helt i stå.



※ Når produktet er stoppet helt, skal du trække i stikket med tørre hænder. Selv efter at produktet er stoppet, vil motoren langsomt standse, så vent ca. 3 sekunder, før du afmonterer kammersættet.



- 01 Afmonter kammersættet fra motorbasen. Drej tragten for at åbne den, og træk derefter sekventielt i hver af delene for at adskille dem.
- 02 Vask delene med en rensbørste under rindende vand.
- 03 Åbn udløbsdækslet og juicedækslet for at rense kammeret.

※ Hvis produktet ikke rengøres umiddelbart efter brug, kan dets rustfri ståldele og andre dele korrodere eller blive misfarvede på grund af salt og pulpmasse fra ingredienserne.

Desuden kan forurenende stoffer størkne op og sidde fast inde, hvilket gør det vanskeligt at skille dem ad og rengøre dem og kan også forårsage forringelse af ydeevnen.

Sørg for at rengøre og lufttørre det helt umiddelbart efter brug og opbevar det et rent sted.

Til langtidsopbevaring skal du bruge en rensbørste til at vaske den.

Kontroller følgende, før du beder om reparation. For opfølgningsservice og enhver forespørgsel, du måtte have, mens du bruger produktet, bedes du kontakte vores kundecenter eller hjemmeside på <https://highonlife.dk/> Tjek producentens nummer eller nummeret under stregkoden, når du anmoder om opfølgning -up service eller dele.

01. En "klik" lyd høres, når produktet begynder at starte.	Det er lyden af motoren og skruen, der binder sammen. Det anses ikke for at være en fejl.
02. Den passer ikke på motorbase	<b>Kontroller, om kammersættet og produktet er korrekt samlet.</b> Sørg for at slukke for strømmen, når du samler eller skiller produktet ad.
03. Saml den, så den flugter med sikkerhedssensoren.	<b>Tjek om den er samlet i overensstemmelse med hjælpemærket.</b> Sørg for at slukke for strømmen, når du samler eller skiller produktet ad.
04. Det virker ikke.	<b>Kontroller, om netledningen er sat korrekt i. Maskinen fungerer muligvis ikke efter en lang periode på (30 minutter eller længere).</b> Den vil fungere normalt, efter at varmen fra produktkroppen (motoren) er afkølet.
05. Den stopper under normal drift.	<b>Kontroller, om tragten er korrekt samlet.</b> Hvis beholderen er monteret forkert, fungerer produktet ikke. Den fungerer kun, når låsesymbolet på kammeret og tragts samlingsstyremærke er samlet på en måde, så de vender mod hinanden. Kontroller, om produktet er samlet i henhold til de trin, der er angivet i monteringsvejledningen. Se monteringsvejledningssiden (side 8). <b>Har ikke stor mængde ingredienser eller ekstremt tykke ingredienser indsat?</b> Se side 11 i manualen for at aktivere en omvendt rotation. <b>For en sikkerheds skyld indstilles en timer, som automatisk stopper efter ca. 5 minutter fra start af drift. Tryk kort på kontakten igen for at starte driften.</b>
06. Der er revnemærker forårsaget af en multiskruer eller ridsemærker i toppen af multiskruen.	<b>I processen med at lave støbningen skabes kurveformede mærker på siderne og toppen af multiskruen ud over de lige linjerede støbemærker. De er normale dele og påvirker ikke driften overhovedet.</b>
07. Juice siver gennem pulpudløbet umiddelbart efter, at ingredienserne er indsat.	<b>Afhængigt af de indsatte ingredienser kan små mængder juice lække gennem pulpmasseudløbet.</b> Dette er ikke en produktfejl, men snarere et fænomen forårsaget af ingrediensernes egenskaber. Lækagen stopper, når produktet begynder at køre. Kontakt kundeservicecenteret, hvis lækagen fortsætter.
08. Saften strømmer tilbage i beholderen.	<b>Har du ekstraheret juice med safthætten lukket?</b> Ved juicing med safthætten lukket, kan saften strømme baglæns ind i beholderen. Hvis indholdet ikke er tilstrækkeligt udtømt, selv efter at safthætten er åbnet igen, skal du åbne tragts låg og tømme indholdet ud.
09. Saft lækker mellem tragten og kammeret eller mellem kammeret og motorbasen	<b>Er tragtpakningen eller kammerpakningen monteret korrekt?</b> Saften vil lække, hvis tragtpakningen eller kammerpakningen er blevet samlet på hovedet eller ukorrekt. Tjek om maskinen er samlet korrekt.
10. Beholderen åbner ikke.	<b>Der kan være for meget pulpmasse tilbage inde.</b> Betjen produktet for at udtømme pulpmassen indeni, eller gentag processen med at aktivere en omvendt rotation i ca. 10 sekunder og derefter stoppe 2 til 3 gange. Derefter åbner tragten uden problemer. <b>Blev der ikke indsat fremmede stoffer eller faste stoffer (hårde frø såsom persimmonfrø)?</b> Hvis der indsættes fremmede stoffer eller faste stoffer, kan dele blive beskadiget mere alvorligt, når du forsøger en omvendt rotation, så kontakt kundeservicecenteret og anmod om eftersalgsservice.
11. Kammeret ryster (under ekstraktion).	<b>Der kan forekomme let rystelse.</b> Små og bemærkelsesværdige bevægelser forekommer afhængigt af ingrediensernes egenskaber (hård, sej osv.). Dette er et almindeligt fænomen, der sker, når skruen roterer, og det anses ikke for at være en fejl. Rysten kan virke relativt større ved juicing af hårde ingredienser end ved at juice af bløde, saftige ingredienser (f.eks.: Gulerødder, rødbeder osv.)
12. Udløbsdækslet er lukket, men frugtkødet udtømmes.	<b>Selvom håndtaget er lukket, vil pulp blive udledt naturligt.</b> Afhængigt af de anvendte ingredienser kan der være forskel på mængden og hastigheden af udledningen.
13. Der høres en usædvanlig støj under saftpressning.	<b>Det er en naturlig lyd, der produceres, når ingredienser bliver knust.</b> Hvis ingredienserne er hårde eller seje som æbler, gulerødder, kål, selleri, rødbeder osv., kan ekstraktionsstøjen være højere end den, der høres, når man presser blødere ingredienser.