

Hurom

VIGTIGE SIKKERHEDSFORANSTALTNINGER

Ved brug af elektriske apparater bør grundlæggende sikkerhedsforanstaltninger altid følges, herunder følgende:

1. Læs alle instruktioner grundigt.
2. For at undgå risiko for elektrisk stød må motorenheden ikke nedsænkes i vand eller andre væsker.
3. Dette apparat er ikke beregnet til brug af personer (herunder børn) med reducerede fysiske, sensoriske eller mentale evner uden opsyn og vejledning fra en ansvarlig voksen.
4. Sluk for apparatet og tag stikket ud af stikkontakten, når det ikke er i brug, før samling eller adskillelse af dele samt før rengøring.
5. Rør ikke ved bevægelige dele, og forsøg ikke at omgå sikkerhedsmekanismer.
6. Brug ikke apparatet, hvis ledningen eller stikket er beskadiget, eller hvis apparatet er blevet tabt eller på anden måde beskadiget. Kontakt High on Life kundeservice.
7. Brug kun tilbehør anbefalet af producenten for at undgå risiko for brand, elektrisk stød eller skade.
8. Undgå at lade ledningen hænge ud over bordkanter eller komme i kontakt med varme overflader.
9. Sørg for, at topbeholderen er sikkert fastgjort, før motoren tændes.
10. Sørg for at sætte kontakten i OFF-position efter hver brug. Vent, indtil motoren er helt stoppet, før du skiller den ad.
11. Brug aldrig fingre eller genstande til at presse ingredienser ned i juiceren, mens den er i brug. Brug altid den medfølgende tamper.
12. Brug ikke udendørs
13. Brug ikke apparatet til andet end, hvad den er beregnet til.

GEM DISSE INSTRUKTIONER

INDHOLD

- s.03 Sikkerhedsforanstaltninger
- s.04 Forholdsregler ved brug
- s.06 Vejledning til strømafbyrder
- s.07 Før du juicer
- s. 08 Snegl
- s.09 Komponenter
- s.11 Sådan samler du Hurom H70-FT
- s.12 Samling og adskillelse af silikone
- s.14 Sådan bruger du Hurom H70-FT
- s.15 Når sneglen stopper under brug
- s.16 Sådan adskilles og rengøres maskinen
- s.17 Før du anmoder om reparation

Før du læser manualen

- Læs 'Sikkerhedsforanstaltninger' og anvend apparatet korrekt.
- Opbevar manualen et let tilgængeligt sted til fremtidig reference.
- Brug ikke apparatet i lande med en anden strømforsyning og spænding.
- Produktforbedringer kan ændres uden varsel.
- Efter at have læst manualen, opbevar den et praktisk sted til fremtidig reference.



Sikkerhedsforanstaltninger

Du bør læse og følge sikkerhedsforanstaltninger før brug.



Advarsel Overtrædelse af en af advarselmærkerne kan forårsage alvorlig skade eller død.

Indsæt eller træk ikke ledningen med våde hænder. Brug kun den korrekte spænding som angivet på garantikortet og produktspecifikationerne. Undladelse af at følge denne instruktion kan medføre elektrisk stød, brand eller forringelse af

ydeevnen. Forkert spænding kan forkorte motorens levetid eller forårsage fejl.

Sæt strømstikket helt sikkert i stikkontakten. Hverken bøj, beskadig eller træk strømledningen med magt, og placér den ikke nær høj varme eller varme kilder som et gaskomfur. Læg heller ikke tunge genstande på produktet, pres det ind i en smal plads, eller ændr det.

Ombyg det ikke under nogen omstændigheder. Forsøg heller ikke at adskille eller reparere det selv. **Indsæt ikke fremmede genstande som en finger eller en metalpind i revner eller huller i produktets krop.** Det kan forårsage brand, elektrisk stød, skade og/eller funktionsfejl. Kontakt High in Life kundeservice for eftersalgsservice og vedligeholdelse af produktet.

Når strømstikket er beskadiget, må du ikke reparere eller ombygge det selv. Kontakt High on Life kundeservice. Lad ikke produktet blive vådt eller få vandstænk på det. Sørg for, at der ikke kommer vand eller fremmed materiale ind i produktets strømafbyrder.

Styr ikke strømafbyrderen med våde hænder. For sikkerhedens skyld skal strømkontakten altid være jordet. Jord ikke kontakten til en gasledning, plastikvædledning eller telefonlinje. Sørg for at bruge en jordet stikkontakt.

Forsøg ikke at adskille nogle dele af kammeret, eller indsæt fremmede genstande som en finger eller ske i indgangen eller juiceudløbet under drift.

Brug det ikke inden for børns rækkevidde. Børn bør nøje overvåges, så de ikke leger med enheden. Der er risiko for skade eller funktionsfejl, hvis børn ved et uheld slår den ned eller vælter den.

En person, der ikke er fortrolig med håndtering af produktet, bør ikke bruge det selv. Personer med fysiske eller mentale problemer, eller som mangler erfaring og viden, bør ikke bruge det uden opsyn. **Brug ikke produktet, mens du bærer eller holder genstande med magnetisk kraft (f.eks. magnetarmbånd).** At placere magnetiske genstande tæt på produktet kan forårsage funktionsfejl.



Advarsel Overtrædelse af en af advarselmærkerne kan forårsage alvorlig skade eller død.

Betjen ikke produktet, medmindre produktets krop og kammer er korrekt forbundet. Hvis der er gaslækage m.m., må du ikke røre ved strømledningen, men åbne vinduerne og sørge for god ventilation i området. Hvis sneglen stopper med at dreje under normal drift, tryk på 'REV'-knappen og hold den inde i 3-5 sekunder for at aktivere omvendt rotation. Når den omvendte

rotation er stoppet helt, tryk på 'ON'-knappen igen for at genoptage normal drift. Hvis sneglen fortsætter med at stoppe under driften, kan delene blive beskadiget, eller ydeevnen kan blive nedsat på grund af overophedning i motoren. Når et sådant problem fortsætter, skal du stoppe med at bruge produktet og kontakte High on Life kundeservice. **Flyt ikke produktets krop, og adskil eller saml ikke kammeret eller dele under driften.** Sørg for at stoppe driften og trække strømledningen ud på forhånd.

- Vær forsigtig, så en slips, lang halskæde, tørklæde osv. ikke kommer ind i indgangen, når du bruger produktet.
- Placer produktet på en jævn og stabil overflade.
- Når du indsætter ingredienser i indgangen, må du ikke bruge en spisepind, ske, hård genstand eller noget andet end stikkepressen.
- Brug ikke produktet mere end 30 minutter ad gangen. Det kan forårsage overophedning af motoren og føre til funktionsfejl. For at bruge det igen, skal du stoppe enheden helt i cirka 5 minutter, før du bruger den.
- Udsæt ikke produktet for kraftige stød eller tab det.
- Hvis enheden laver unormale lyde, genererer overdreven varme eller røg, skal du stoppe med at bruge den straks og kontakte kundeservice. Den lugt, der opstår ved brug af et nyt produkt, vil naturligt forsvinde over tid.
- Træk strømstikket ud af stikkontakten, når det ikke er i brug. Når du trækker strømledningen, skal du sørge for at tage fat omkring stikket for at trække det.
- Rengør ikke produktet ved en temperatur på 80°C eller højere. Placer det ikke i en opvaskemaskine, tørretumbler, mikrobølgeovn osv. Det kan forårsage funktionsfejl og/eller deformation af dele.
- Produktet vejer cirka 5,4 kg. Når du flytter produktet, skal du sørge for at holde produktets krop sikkert med begge hænder. Hvis du flytter det ved kun at holde kammeret eller siderne af produktets krop, kan det falde og

forårsage personskader eller funktionsfejl.

- **Brug ikke dette husholdningsprodukt til kommercielle formål. Overdreven udvinding af store mængder ingredienser kan forårsage skade på delene.** Hvis det skal bruges til kommercielle formål, kontakt venligst kundeservice for vejledning om brug.



Forholdsregler ved brug

Sørg for at forstå grundigt, hvordan ingredienserne skal forberedes, og forbered dem korrekt, før de indsættes.

Dårligt forberedte ingredienser kan hæmme udvindingprocessen og/eller forårsage skade på produktet.

Ingredienser, der kræver ekstra forsigtighed

- Når du bruger bløde ingredienser alene, såsom bananer, moden kiwi og tomater, kan juiceen stagnere inde i kammeret, hvilket kan gøre juiceproduktionen vanskelig. Tilføj venligst andre ingredienser, der ikke er for bløde.
- Når du indsætter valnødder, jordnødder, mandler, solsikkefrø, pinjekerner, bønner osv., skal du kun tilføje en lille mængde eller tilføje dem sammen med andre ingredienser efter at have lagt dem i vand.

Ingredienser, der ikke kan juices

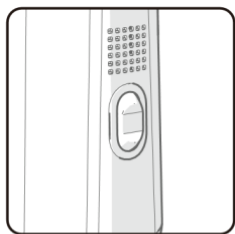
- Indsæt ikke ingredienser, der ikke kan saftes, såsom sesamfrø, kaffebønner, kinesiske peberfrugter, bark og fyrråle. Indsæt ikke mudderfisk, ål, rejer, blæksprutter osv.
- Indsæt ikke frugter, der er gennemvædet i alkohol, honning eller sukker (drue, hindbær, morbær osv.) og enzymer (glasurt, klippefyfyr enzymer osv.).
- Indsæt ikke ingredienser, hvis egenskaber gør dem svære at safte, såsom sølvbær, aloe, kaktus, kvæde, yams, kudzu rod, sukkerroer, egerm og mælkebøtter.
- Indsæt ikke kogte ingredienser såsom kogte kartofler og søde kartofler.
- Indsæt ikke is lavet ved at fryse vand.
- **Det anbefales, at du drikker den udvundne grøntsagsjuice med det samme, hvis muligt, og ikke opbevarer den i fryseren i længere tid.**
- Brug ikke dette produkt til at male korn. Det kan forårsage skade eller funktionsfejl.
- Genudvind ikke juice fra den pulp, der allerede er blevet saftet.

- **Udfør ikke nogen tomgang af produktet, før ingredienserne er blevet indsat.**
- **Indsæt ikke ingredienser i tragtens åbning over den angivne grænse.**
- **Brug ikke produktet i mere end 30 minutter kontinuerligt.** Det kan forårsage overophedning af motoren og føre til funktionsfejl. Hvis du bruger det kontinuerligt, skal du pause driften og bruge det efter en pause på mindst 5 minutter.
- **Indsæt ikke en spisepind eller ske i juice-/pulp-udløbet under driften.**
- **Når du indsætter ingredienser, må du kun bruge stikkepressen.** Det kan beskadige delene eller forårsage personskader og/eller funktionsfejl.
- **Betjen ikke strømafbyderen med våde hænder.** Det kan forårsage elektrisk stød, kortslutning og/eller brand. Lad ikke fremmedstoffer komme på eller nær strømafbyderen.
- **Brug det med juicehætten åben.** Juicen kan løbe tilbage i tragtens, hvis juicehætten er lukket under saftning.
- **Brug ikke produktet, når der er en stor mængde vand eller grøntsagsjuice i den øverste del af kroppen. For at sikre en jævn udvinding af store mængder flere gange, er det vigtigt regelmæssigt at tømme pulpbeholderen.** Hvis pulpbeholderen ikke tømmes, kan den blive presset ud, eller produktets drift kan stoppe. Pulp kan dryppe på produktet, når kammeret fjernes efter juicing er færdig.

Note

1. Visne ingredienser, der har været opbevaret i lang tid i fryseren, eller frosne frugter, kan kun producere en lille mængde juice eller slet ingen.
2. Hvis produktet ikke rengøres straks efter brug, kan pulp tørre op, hvilket gør det svært at adskille og rengøre det og også forårsage nedsat ydeevne. Så hvis muligt, rengør det straks efter brug

Strømafbryder



ON – Starter motoren
og laver juicen



○ – Tryk her hvis du
ønsker at stoppe
motoren



REV – Tryk, når produktionen
stopper under brug på grund af
overbelastning af materialet.
Enheden fungerer kun, når
knappen holdes nede, og
stopper, når knappen slippes.

Før du juicer

- Hvis du har en allergi, skal du sørge for at vælge de rette ingredienser for din krop, når du forbereder ingredienserne.
- For metoden og bemærkninger om brugen af enheden for hver ingrediens, henvises der til opskriftsbogen. Forbered ingredienser i størrelser, der kan indsættes i tragten.
- Hvis du vil juice en stor mængde eller udføre hurtig saftning, skær ingredienserne i mindre stykker, før du indsætter dem. For ca. 1 kg, gentag 'adskil og rengør efter saftning'-trinnet for brug.
- Fyld ikke ingredienser over den angivende grænse.
- Når du juicer bløde frugter, kan juicen forblive inde i kammeret.
- Når du juicer fiberrige frugter og grøntsager, kan juicen blive tykkere.
- Indsættelse af følgende ingredienser, som ikke kan saftes, kan føre til skade eller funktionsfejl.
 - Ingredienser, der ikke kan saftes, såsom sesamfrø, kaffebønner, kinesiske peberfrugter, bark og fyrnåle, samt mudderfisk, ål, rejer, blæksprutter osv.
 - Frugter gennemvædet i alkohol, honning eller sukker (drue, hindbær, morbær osv.) og enzymer (glasurt, klippefyrenzymer osv.)
 - Ingredienser, hvis egenskaber gør dem svære at saft, såsom sølvbær, aloe, kaktus, kvæde, bananer, yams, kudzu rod, sukkerroer, eger og mælkebøtter.
 - Kogte ingredienser såsom kogte kartofler og søde kartofler.-
Is lavet ved at fryse vand
- **Brug ikke til at male korn.**

Snegl



Da visse ingredienser kræver ekstra opmærksomhed under forberedelsen, henvises der til følgende instruktioner om, hvordan ingredienserne skal forberedes.

- Når du juicer flere gange eller i store mængder, skal du sørge for at skære ingredienserne i små stykker, og derefter gentage trinnet 'adskil og rengør efter saftning'.
- For hurtigere saftning, hak ingredienserne i fine stykker.

Citrusfrugter

Grapefrugt, appelsiner, citroner osv. Forbered ingredienserne ved at skrælle dem og skære dem i mindre stykker, så de passer i tragten. Fjern alle hårde, uspiselige frø, før de indsættes.

Frugt med skræl

Ananas, dragefrugt, meloner, vandmeloner, granatæbler osv. Forbered ingredienserne ved at skrælle dem og skære dem i mindre stykker, så de passer i tragten. Fjern alle hårde, uspiselige frø, før de indsættes.

Stenfrugter

Druer, æbler, ferskner, blommer, kirsebær, pærer, koreanske meloner osv. For ingredienser, der indeholder hårde, uspiselige sten eller store sten som dem i ferskner, skal du sørge for at fjerne dem først og kun forberede selve frugtkødet. Hårde sten kan stoppe driften eller beskadige delene. For druer, pluk hver drue fra stokken efter at have rengjort dem grundigt. Ekstraher ikke kun ingredienser, der er for bløde; bland dem i stedet med andre frugter og grøntsager.

Bløde frugter

Enkelt ekstraktion (bær, cherrytomater, ananas osv.). Rens ingredienserne grundigt og skær dem i små stykker, der kan passe i tragten. For

frugter og grøntsager med stængler, fjern stænglerne først.

Blandet ekstraktion (jordbær, kiwi, bananer, tomater, mangoer osv.) Gulerødder, rødbeder, ingefær, søde kartofler, kartofler, hvidløg osv. Vask ingredienserne under rindende vand for at fjerne snavs og andre fremmedstoffer. For fiberrige ingredienser som ingefær, skræl den yderste hud og skær dem i små stykker. For lange ingredienser, skær dem vertikalt til ekstraktion.

Leaf and stem vegetables

Selleri, grønkål, kål, vandpersille, hvedegræs, purløg osv. Skær ingredienserne i 3 cm eller kortere stykker til ekstraktion. Da blad- og stængelgrøntsager er grove og fiberrige, er de ikke lette at juice og kan sætte sig fast om sneglen.

Frosne frugter og grøntsager

Frugter med tykke skind, såsom vandmeloner og meloner. Skruld den ydre hud af og skær ingredienserne i mindre stykker, der kan passe i tragten, før de fryses.

Frugter med sten, som mangoer, ferskner og druer Brug kun frugt, frie for sten. For frugter, der har hårde, uspiselige sten, såsom mangoer, ferskner og citroner, skal du sørge for at fjerne stenene og derefter fryse dem. Druer fryses også stenfri.

Bløde frugter og grøntsager, såsom bananer, jordbær, kiwi og tomater. Skruld bananer, kiwi osv. fuldstændigt og skær dem i stykker på 3 til 4 cm, der kan passe i tragten, før du fryser dem. For cherrytomater, jordbær osv., fjern stænglerne og fryse dem derefter.

- Frosne ingredienser bruges til at lave slush, smoothies, is, osv.,
- Skær frugterne i 2 cm stykker og frys dem før brug.
- Brug det aldrig til at knuse eller male is eller andre ingredienser.
- Produktet kan stoppe, hvis en overdreven mængde ingredienser eller store stykker indsættes på én gang, så sørg for at indsætte en lille mængde ad gangen (i den ekstra indløb).

Komponenter

Topbeholder

Topbeholder



Kammer

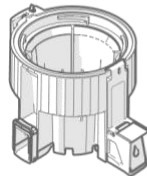
Øverste del af snegl



Nederste del af snegl



Kammer

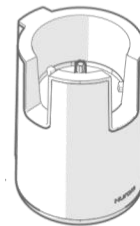


Motordel

Strømledning



Motor



Tilbehør

Pulpbeholder



Rengøringsbørste



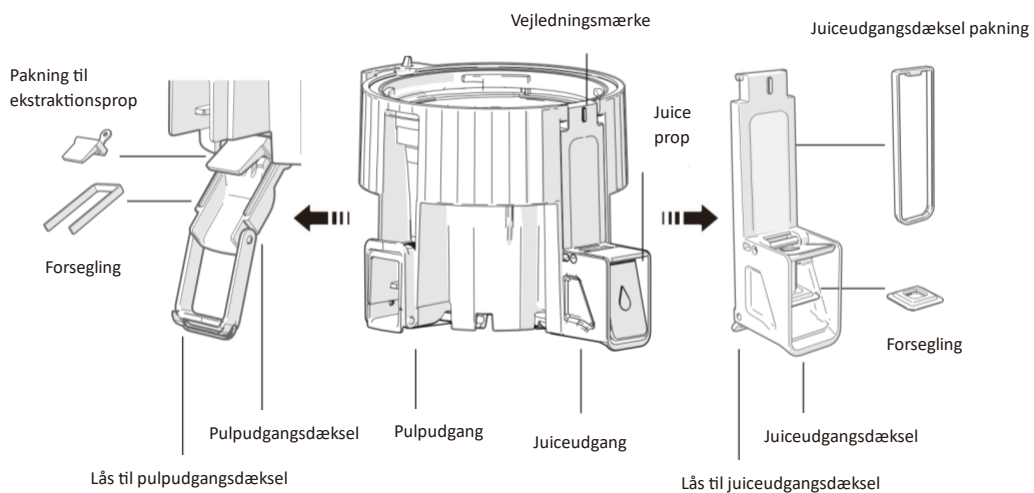
Juicebeholde



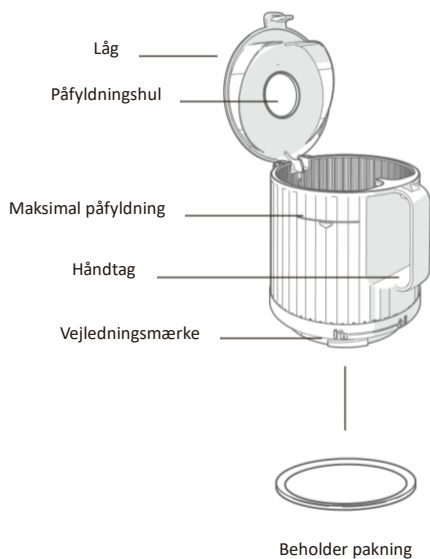
Tamper



Kammerdetaljer

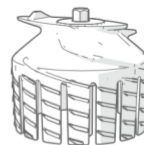


Topbeholderdetaljer

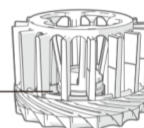


Snegl

Øverste del af snegl



Nederste del af snegl



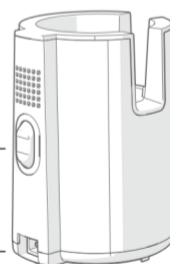
Pakning til snegl



Motordetaljer

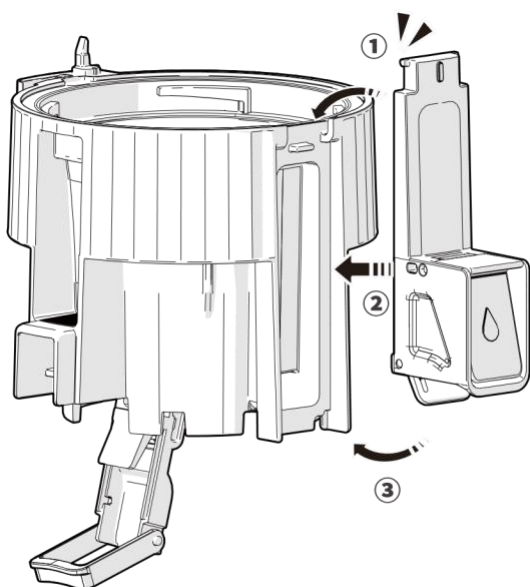
Strømafbryder

Strømkapel samlingsdel



Sådan samler du Hurom H70-FT

Samling af juiceudgang

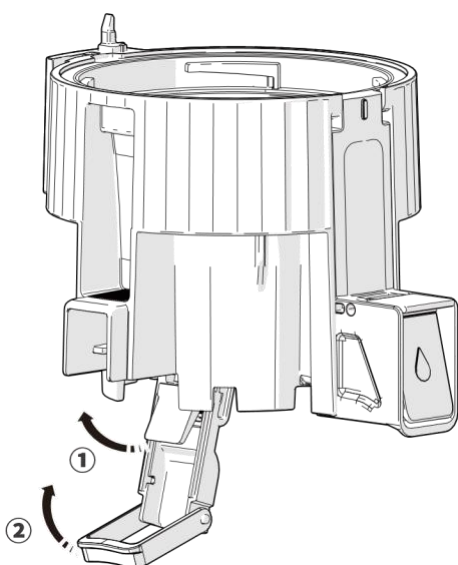


Hægt juiceudløbsdækslet på en rille øverst på kammeret for at samle det, og fastgør derefter krogen i bunden.

Hvis pakningen er forkert samlet, eller låsen ikke er ordentligt lukket, kan pulpudløbsdækslet åbne, eller juice kan lække.

Kontroller, om pakningen til juiceudløbsdækslet og pakningen til juiceproppen er installeret.

Samling af pulpudgang

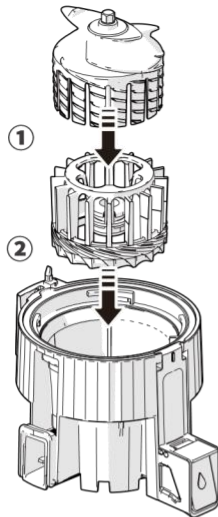


Luk pulpudløbsdækslet og hæng ringen på.

Hvis pakningen er forkert samlet, eller låsen ikke er ordentligt lukket, kan pulpudløbsdækslet åbne, eller juice kan lække.

Kontroller, om ekstraktionspakningen og forseglingen er installeret.

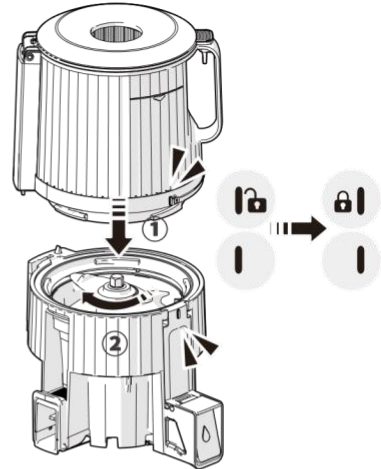
Samling af snegl



Placer den samlede snegl inde i kammeret, og drej den med uret.

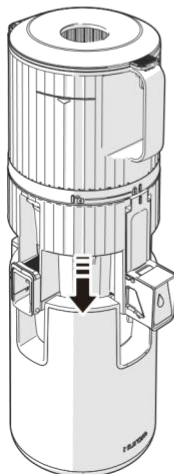
Hvis delene inde i kammeret ikke er korrekt samlet, kan produktet muligvis ikke fungere korrekt.

Samling af beholder



Juster markeringerne på kammeret og beholderen for at samle dem, og drej derefter med uret for at samle det helt.

Samling med motor



Placér det korrekt samlede sæt på motorenheden.

Note

Sænk topbeholder for at lukke det, indtil du hører et klik. Hvis det ikke er ordentligt lukket, kan produktet muligvis ikke fungere korrekt.

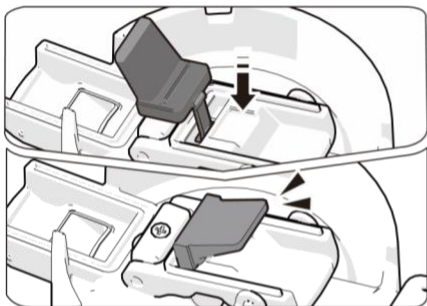
– I stedet for at samle det direkte på enheden, skal du først samle kammer og topbeholder separat og derefter placere hele sættet oven på motorenheden. Hvis det ikke samles præcist efter samlevejledningen, kan det være svært at samle det korrekt.

Samling og adskillelse af silikone

Silikonepakninger er forbrugsdele, der anbefales at blive udskiftet hver 6. til 12. måned. Kontakt kundeservice for køb.

(Produktet kan lække, hvis det ikke er samlet korrekt)

Ekstraktionspakning



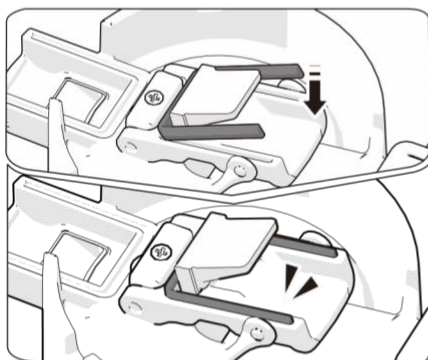
Adskillelse

Hold fast i pakningen og træk den tilbage for at fjerne den. Der er en ring på pakningen, så den kan ikke fjernes helt.

Samling

Efter rengøring, indsæt den konvekse del af pakningen, som om du hæfter den på, og tryk den derefter ned. Placér det korrekt samlede sæt på motorenheden.

Forsegling



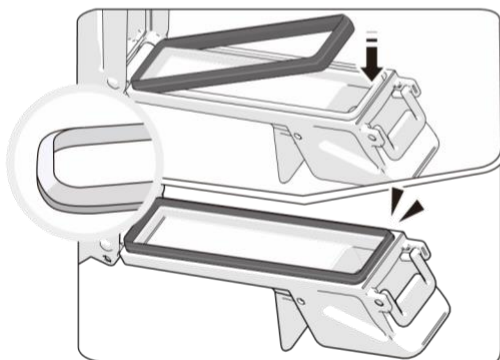
Adskillelse

Hold fast i pakningen og træk den tilbage for at fjerne den.

Samling

Efter rengøring, indsæt den ene side af pakningen først, som om du hæfter den på. Indsæt derefter resten og tryk ned langs kanten.

Juiceudgangsdæksel pakning



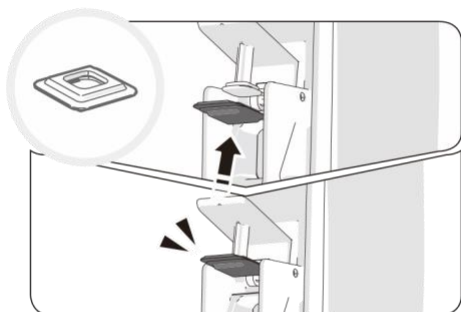
Adskillelse

Hold fast i pakningen og træk den tilbage for at fjerne den.

Samling

Efter rengøring, sørg for, at den skrå overflade af pakningen vender udad, før du indsætter og trykker den ned.

Forsegling



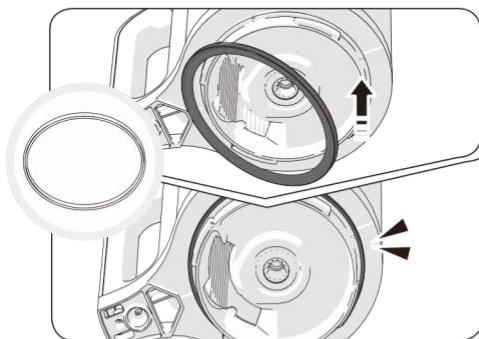
Adskillelse

Hold fast i pakningen og træk den tilbage for at fjerne den.

Samling

Efter rengøring, indsæt først den ene side af pakningen, som om du hægter den på. Indsæt derefter resten og tryk ned langs kanten.

Topbeholder pakning



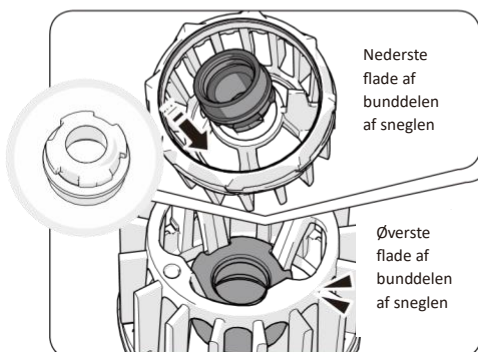
Adskillelse

Hold fast i pakningen og træk den tilbage for at fjerne den.

Samling

Efter rengøring indsættes den ene side af pakningen først, som om den skal hægtes på. Indsæt derefter resten og tryk ned langs kanten.

Snegle pakning



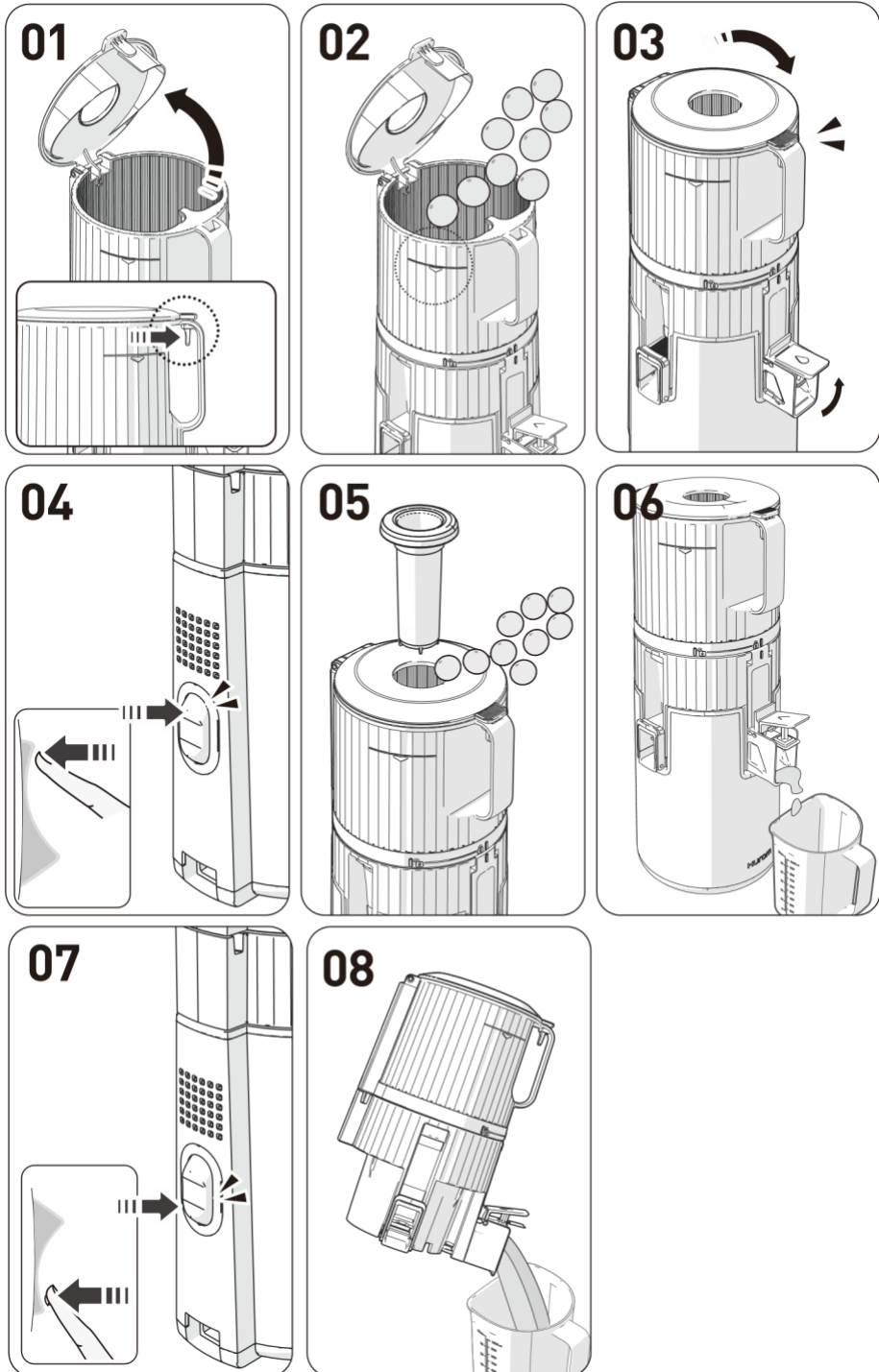
Adskillelse

Træk den ene side ud for at fjerne den nedenunder.

Samling

Efter rengøring skal du kontrollere retningen og indsætte den i den nederste del af sneglen, som om du hægter den på den ene side. Indsæt pakningen og tryk den ned, så der ikke er nogle foldede dele.

Sådan bruger du Hurom H70-FT



Når snegle stopper under brug

01 Åben låget på topbeholder.

① Tryk på beholderens håndtag for at åbne låget. At indsætte en overdreven mængde ingredienser kan udøve alvorligt pres på produktet.

02 Tilsæt kun ingredienser op til grænsemærket på beholderen.

① Mix gerne bløde og hårde ingredienser.

03 Luk låget på beholderen og åben juiceudgangen.

① Placér juice containeren under juiceudgangen før du trykker på ON

② Juicen kan løbe tilbage i beholderen, hvis juiceudgangen er lukket under juicing. Hvis juicen ikke kommer ud, selv efter at juiceudgangen er åbnet, skal du åbne beholderen og tømme indholdet

04 Tryk på powerknappen og start din juicing.

① Den "klik"-lyd, der høres under produktets drift, er lyden af, at kammeret og motoren bliver låst sammen.

05 Tilføj flere ingredienser via hullet i beholderen låg.

① Når beholderen låg er åbent stopper maskinen.

② Brug ikke andet end den medfølgende tamper til at presse ingredienserne ned med.

③ Hvis sneglen drejer, men ingredienserne ikke bliver kværnet i beholderen, skal du bruge tamperen til at presse ingredienserne ned.

06 Lad maskinen arbejde cirka 1 minut mere, efter at alle ingredienserne er kværnet i beholderen.

① Maskinen kværner og presser langsomt ingredienserne – så det tager lidt tid indtil alt er juicet.

② At fjerne det resterende pulp ved at køre maskinen lidt ekstra efter juicing gør det lettere at løsne beholderen og rense delene.

③ Det er nemt at fjerne restpulp ved at skifte mellem at køre i omvendt og normal rotation flere gange.

07 Sluk maskinen når der ikke kommer mere juice eller pulp ud.

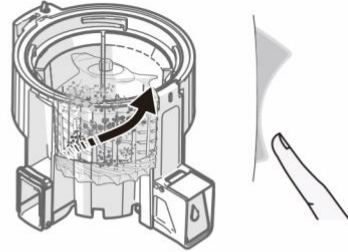
① Maskinen stopper 3 sekunder efter der er blevet trykket på knappen.

08 Hæld resterende juice ud i ved at tilte kammeret forover.

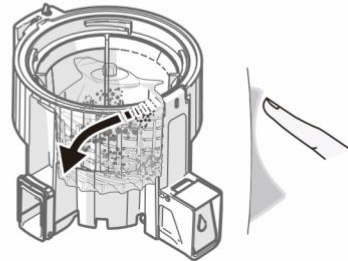
① Maskinen stopper 3 sekunder efter der er blevet trykket på knappen. Ved tykkere kan der stadig være lidt juice tilbage i kammeret.

② Når kammeret tages af, kan pulp dryppe fra produktets, afhængigt af hvilke ingredienser der bliver juicet.

01



02



01 Tryk og hold [REV]-knappen nede i 3 til 5 sekunder, og slip knappen 2 til 3 gange.

[REV]-knappen presser ingredienserne opad for at løsne dem. Omvendt rotation fortsætter kun, når knappen holdes nede, mens sneglen stopper, når knappen slippes.

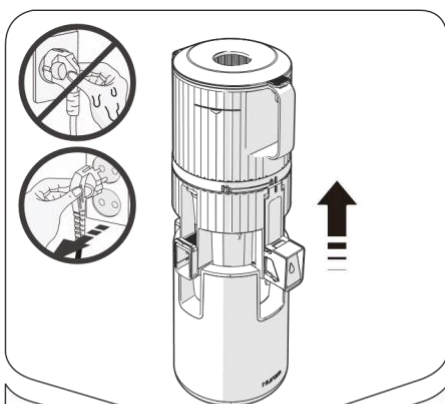
02 Når den omvendte rotation er stoppet helt, skal du trykke på [ON]-knappen for at starte driften.

Når du trykker på [ON/Extract]- eller [REV/Reverse]-knappen, skal du sørge for at trykke på den, efter at sneglen er stoppet helt med at bevæge sig.

Note

Hvis maskinen ikke virker, selv efter at have fulgt de ovenstående trin, skal du trække strømstikket ud af stikkontakten, adskille kammeret og vaske det, og derefter bruge det igen. På grund af sin karakter vil motoren ikke stoppe med det samme, men fortsætte med at dreje langsomt i driftens retning, før den stopper helt.

Sådan adskilles og rengøres maskinen



Når produktet stopper med at køre, skal du trække strømstikket ud med tørre hænder. Motoren har brug for et par sekunder for at stoppe helt med at dreje, selv efter driften er stoppet. Vent i cirka 3 sekunder, før du adskiller kammeret.

01 Adskil kammeret fra produktets krop. Drej topbeholderen for at åbne den, og træk derefter hver del af de enkelte dele for at adskille dem.

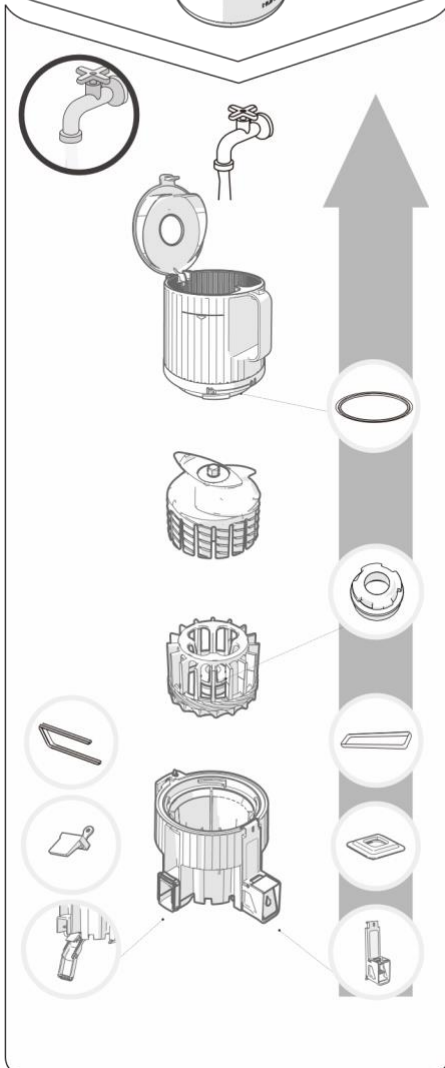
02 Vask delene med en rengøringsbørste under rindende vand.

03 For at rengøre kammeret, fjern først juiceudløbsdækslet, og åbn derefter pulpudløbsdækslet og juiceudgangen for grundig rengøring.

04 Tør produktets krop af med et fugtigt håndklæde eller en blød klud.

05 Adskil og vask silikonepakningerne efter brug. - Der kan stadig være rester, der sidder fast.

06 Du kan sterilisere delene ved at lægge dem i varmt vand, der er fortyndet med natron, citronsyre eller eddike.



Hvis produktet ikke rengøres med det samme, kan dets rustfri ståldele og andre dele ruste eller blive misfarvede på grund af salt og pulp fra ingredienserne. Desuden kan forurenende stoffer tørre op og sidde fast, hvilket gør det svært at adskille og rengøre dem, og det kan også forringe ydeevnen. Sørg for at rengøre og lufttørre det grundigt straks efter brug og opbevar det et rent sted. Ved langtidsopbevaring, brug en rengøringsbørste til at vaske det. Rengør ikke med kogende eller meget varmt vand, og brug ikke rengøringsvæpne, ståluld, slibemidler eller andre skarpe rengøringsværktøjer. Sæt det ikke i en opvaskemaskine eller en opvasker tørre.

Før du anmoder om reparation

01. Når produktet starter med at arbejde vil du høre en "click"-lyd	Det er lyden af motoren, der bliver samlet med sneglem. Dette er ikke en funktionsfejl.
02. Motordelen kan ikke starte alene	Tjek, om kammeret og produktets motordel er korrekt samlet. Produktet fungerer ikke kun med produktets krop. Sørg for at slukke for strømmen, før du samler eller adskiller kammeret fra motoren.
03. Beholder og kammer vil ikke samle	Tjek, om mærkerne på siderne af kammeret og topbeholder er justeret, og drej dem med uret for samling.
04. Produktet arbejder ikke	Tjek, om strømkablet er korrekt tilsluttet. Mere end 30 minutters drift kan få produktet til at stoppe i et stykke tid, indtil produktets motoren køler ned. Genstart driften efter et par minutter.
05. Produktet stopper under arbejde.	Tjek, om beholder er korrekt samlet. Hvis beholder er forkert samlet, vil produktet ikke fungere. Det vil kun fungere, når låsesymbolet på kammeret og beholderen samlingsguide er samlet, så de vender mod hinanden. Tjek, om produktet er samlet i henhold til trinnene i samlingsguiden. Tjek, om der er indsat en overdreven mængde ingredienser eller ekstremt tykke ingredienser - aktiver omvendt rotation. For sikkerhed er der indstillet en timer, der stopper driften 5 minutter efter starten. Tryk på knappen igen for at genstarte driften.
06. Der er mærker, der ligner ridser på siden eller toppen af sneglen.	Nogle kurveformede eller linjerede formsprøjte-mærker kan blive dannet på overfladen af sneglen under støbningsprocessen, hvilket er normalt og påvirker ikke driften på nogen måde.
07. Juice lækker gennem pulpudløbet umiddelbart efter, at ingredienserne er sat i.	Afhængigt af de indsatte ingredienser kan små mængder juice lække gennem pulpudløbet. Dette er ikke en produktfejl, men et fænomen, der skyldes ingrediensernes egenskaber. Lækagen stopper, når produktet begynder at køre. Hvis lækagen fortsætter, kontakt venligst kundeservice.
08. Juice flyder tilbage i beholder	Har du presset juice med lukket juiceudgang? Når du juicer med udgangen lukket, kan juicen flyde baglæns ind i beholderen. Hvis indholdet ikke er tilstrækkeligt afløbet, selv efter at juiceudgangen er åbnet igen, skal du åbne låget og tømme indholdet.
09. Juice lækker mellem beholder og kammer, eller mellem kammeret og produktets motordel.	Er beholderpakningen eller sneglpakningen samlet korrekt? Juicen vil lække, hvis pakningerne er samlet forkert eller ufuldstændigt. Tjek, om pakningerne er samlet korrekt.
10. Beholderen vil ikke åbne.	Der kan være overskydende pulp tilbage indeni. Kør maskinen i et stykke tid for at tømme pulpene ud. Eller gentag at trykke på reversknappen i 10 sekunder og slippe den 2 til 3 gange. Derefter vil beholderen åbne uden problemer. Er der blevet indsat fremmedlegemer eller faste materialer (hårde sten). Hvis der er indsat fremmedlegemer eller faste materialer, kan dele blive mere alvorligt beskadiget, når der forsøges en omvendt rotation. Kontakt kundeservice.
11. Kammeret ryster (under juicing).	Produktet kan vingle en smule på grund af motorens bevægelser. Afhængigt af ingrediensernes egenskaber (hårde eller sejere) genereres bevægelser i forskellige størrelser. Dette er ikke en funktionsfejl, men et normalt fænomen, der observeres, når sneglen roterer. I forhold til bløde ingredienser med højt vandindhold kan relativt hårdere ingredienser få maskinen til at virke mere rystende (f.eks. gulerødder, kartofler, radiser, rødbeder, kålrod osv.).
12. Atypisk lyd under juicing.	Det er naturligt, at der opstår en vis lyd, når ingredienser bliver knust. Hvis ingredienserne er hårde eller seje, såsom æbler, gulerødder, kål, bladselleri, rødbeder osv., kan lyden være højere sammenlignet med juicelydene fra blødere ingredienser.