

**HUROM™**

# VIGTIGE SIKKERHEDSFORANSTALTNINGER

VED BRUG AF ELEKTRISKE APPARATER SKAL GRUNDLÆGGENDE  
SIKKERHEDSFORANSTALTNINGER ALTID FØLGES, HERUNDER  
FØLGENDE:

1. VED BRUG AF ELEKTRISKE APPARATER SKAL GRUNDLÆGGENDE  
SIKKERHEDSFORANSTALTNINGER ALTID FØLGES. LÆS ALLE  
INSTRUKTIONER.
2. FOR AT BESKYTTE MOD RISIKO FOR ELEKTRISK STØD, MÅ  
HOVEDDELEN (MOTOREN) IKKE PUTTES I VAND ELLER ANDEN  
VÆSKE.
3. TÆT OPSYN ER NØDVENDIGT, NÅR ET APPARAT ANVENDES I NÆRHEDEN  
AF BØRN.
4. TRÆK STIKKET UD AF STIKKONTAKTEN NÅR APPARATET IKKE ER I BRUG,  
FØR DELE MONTERES ELLER AFTAGES, OG FØR RENGØRING.
5. UNDGÅ KONTAKT MED BEVÆGENDE DELE.
6. BETJEN IKKE ET APPARAT MED BESKADIGET LEDNING ELLER STIK, EN  
FUNKTIONSFEJL ELLER ET APPARAT DER ER BLEVET TABT ELLER  
SKADET PÅ NOGEN MÅDE. RETURNER APPARATET TIL DEN NÆRMESTE  
AUTORISEREDE SERVICEFACILITET FOR UNDERSØGELSE, REPARATION  
ELLER MEKANISK JUSTERING.
7. BRUG AF TILBEHØR DER IKKE ANBEFALES ELLER SÆLGES AF  
PRODUCENTEN, KAN FORÅRSAGE BRAND, ELKTRISK STØD ELLER  
SKADE.

8. LAD IKKE LEDNINGEN HÆNGE OVER KANTEN PÅ ET BORD ELLER EN DISK.
9. SØRG ALTID FOR AT BEHOLDEREN ER SIKKERT FASTGJORT PÅ SIN PLADS, FØR MOTOREN TÆNDES. LØSN IKKE BEHOLDEREN MENS JUICEREN KØRER.
10. SØRG FOR AT SLÅ KONTAKTEN TIL 'OFF' EFTER HVERT BRUG AF DIN JUICER. SØRG FOR AT MOTOREN STOPPER HELT FØR AFMONTERING.
11. PUT IKKE DINE FINGRE ELLER ANDRE GENSTANDE I JUICEREN MENS DEN KØRER. HVIS MAD SÆTTER SIG FAST I ÅBNINGEN, SKAL DU BRUGE ET ANDET STYKKE FRUGT ELLER GRØNTSAG TIL AT SKUBBE DET NED. HVIS DENNE METODE IKKE ER MULIG, SKAL DU SLUKKE FOR MOTOREN OG SKILLE JUICEREN AD FOR AT FJERNE DET RESTERENDE MAD.
12. BRUG IKKE UDENDØRS.
13. MÅ IKKE PLACERES PÅ ELLER I NÆRHEDEN AF EN VARM GAS- ELLER ELEKTRISK BRÆNDER ELLER I EN OPVARMET OVN.
14. BRUG IKKE APPARATET TIL ANDET END DET, DET ER BEREGNET TIL.

## **GEM DISSE INSTRUKTIONER**

## INDHOLD

- P.04 **1. Forholdsregler for sikker brug**
- P.05 **2. Forsigtighed ved betjening**
- P.06 **3. Powerknap**
- 4. Forholdsregler før juicing**
- P.08 **5. Montering**
- P.09 **6. Montering og afmontering af silikone**
- P.10 **7. Betjening**
- P.11 **8. Når sneglen stopper under betjening**
- P.12 **9. Afmontering og rengøring**
- P.13 **10. Før forespørgsel af reparation**

## Før du læser manualen

- 01** Læs "Sikkerhedsforanstaltninger" (s. 4-5) og brug apparatet ordentligt.
- 02** Efter at have læst manualen skal du opbevare den et praktisk sted til fremtidig reference.
- 03** Dette apparat er kun til indenlandsk brug (Korea). Brug det ikke i lande med anden strømforsyning og spænding.
- 04** Eventuelle kvalitetsforbedringer kan ændres uden varsel.



### 1. Forholdsregler for Sikker Brug

- 01** Du bør læse <Sikkerhedsforanstaltninger>.
- 02** Du skal følge <Sikkerhedsforanstaltninger>.
- 03** Forholdsregler er klassificeret som følger.



**Advarsel** Afvigelse fra etikettens instrukser kan resultere i alvorlig skade eller død.

Tilkobl eller frakobl ikke strømkablet med våde hænder.

Brug kun den rigtige spænding som angivet på garantikortet og produktsspecifikationerne. Manglende overholdelse af denne instruktion kan resultere i elektrisk stød, brand eller nedsat ydeevne. Tilslutning til en anden spænding kan forkorte motorens levetid eller forårsage funktionsfejl.

Sæt forsvarligt strømledningen helt ind i

stikkontakten.

● Undlad at bøje, binde, beskadige eller trække i strømledningen. Placer den ikke i nærheden af høje temperaturer eller varme, såsom en gaskogeplade, og anbring ikke tunge ting oven på den.

● Ændr den aldrig nogensinde. Forsøg ikke selv at adskille eller reparere den.

● Indsæt ikke objekter som fx. en finger eller jernstift, i nogle revner eller huller i produktets krop. Manglende overholdelse af denne kan resultere i brand, elektrisk stød, personskaade eller funktionsfejl. Kontakt High on Life kundeservice for eftersalgsservice og produktvedligeholdelse.

● Hvis strømstikket er beskadiget, må du ikke reparere eller skille det ad på egen hånd. Kontakt High on Life kundeservice.

● Gør ikke produktets motordel våd eller sprøjt vand på den. Sørg for, at der ikke kommer vand eller fremmedlegemer ind i produktets afbryder.

● Betjen ikke powerknappen med våde hænder.

● For din sikkerhed skal du altid have jordforbindelse i din stikkontakt. Det må ikke forbindes til gasrør, plastikvandrør eller telefonledninger. Sørg for at du bruger en stikkontakt med jordforbindelse.

● Forsøg aldrig at adskille nogen dele af kammersættet, eller put fremmedlegemer og lignende, såsom en finger eller ske ind i indløbet eller juiceudløbet under drift.

● Brug den ikke inden for rækkevidde af børn. Børn bør overvåges nøje, så de ikke bruger dette apparat eller leger med det. Der er risiko for skade eller beskadigelse, hvis det ved et uheld rammes og slås ned.

● Brug ikke juiceren alene hvis du ikke er vant til at betjene den. Enhver med fysiske eller psykiske forhold, eller borgere der mangler erfaring og viden, bør ikke bruge den uden en vejleder til stede.

● Brug ikke produktet mens du bærer eller holder genstande med magnetisk kraft (fx. magnetiske armbånd, osv.). Placering af magnetiske objekter omkring produktet kan føre til funktionsfejl.



**Advarsel** Afvigelse fra etikettens instrukser kan resultere i alvorlig skade eller død.

Betjen det ikke, medmindre produktet og kammersættet er forsvarligt forbundet.

Hvis der er en gaslækage el.lign., så rør ikke ved strømledningen. Åbn vinduerne og udluft området grundigt.

Hvis skruen holder op med at rotere under drift, drej drejeknappen til [REV]-retningen i 3 til 5 sekunder for at aktivere den omvendte drift. Drej derefter drejeknappen igen til [ON]-retningen. Hvis skruen konstant er i standset tilstand, kan den overophede motoren og forårsage beskadigelse af dele og funktionsforringelse. Hvis problemet fortsætter skal

du stoppe produktet og kontakte High on Life.

- Flyt ikke motordelen, adskil eller saml ikke kammersættet eller dele, mens den er i drift. Sørg for at stoppe den, tag strømledningen ud, før du flytter, adskiller eller tilslutter den.

- Vær opmærksom mens du bruger produktet for at forhindre, at artikler du har på, såsom et slips, lang halskæde, tørklæde osv., bliver trukket ind i indløbet.
- Placer dette produkt på en flad, lige overflade når du bruger det.

- Brug ikke produktet i mere end 15 minutter i træk. Hvis du gør dette, kan motoren overophede og forårsage funktionsfejl. Hvis vedvarende drift er nødvendigt, skal du stoppe helt efter 15 minutter, holde en pause i mindst 5 minutter og så bruge den igen.

- Udsæt ikke produktet for ekstreme stød eller tab.

- Hvis det laver usædvanlige lyde, omfattende varme eller røg, skal du stoppe med at bruge den med det samme og kontakte High on Life. Lugten fra det nye produkt vil naturligt gå væk med tiden.

- Tag strømledningen ud af stikkontakten, når den ikke er i brug. Sørg også for at tage strømledningen ud ved at holde i stikhovedet.

- Rengør den ikke ved 80 °C eller højere temperatur. Anbring den ikke i en opvaskemaskine, tørretumbler, mikrobølgeovn osv. Hvis denne instruktion ikke følges, kan det forårsage funktionsfejl eller deformation af dens dele.

- Apparatet vejer ca. 3,4 kg. Når du flytter den, skal du sørge for, at du holder produktet sikkert med begge hænder. Hvis du flytter det ved blot at holde i kammeret eller dets side, kan produktets motor falde ned og forårsage skade eller funktionsfejl.

- Dette apparat er kun til husholdningsbrug. Brug det ikke til kommercielle formål. Forsøg ikke at udvinde juice fra en stor mængde ingredienser på én gang. At gøre dette kan beskadige delene. Hvis du ønsker at bruge det til kommercielle formål, så kontakt High on Life.



## 2. Forsigtighed ved betjening

- Læs venligst instruktionerne for tilberedning af ingredienser grundigt, før du putter dem i.

- Dårligt forberedte ingredienser kan forhindre udvindingsprocessen og/eller føre skade til produktet

- Ingredienser der kræver ekstra omhu

- Når du kun bruger bløde ingredienser, såsom bananer, modne kiwier eller tomater, kan saften samle sig inde i kammeret og ikke blive udvundet ordentligt. Tilsæt venligst andre ingredienser, der ikke er alt for bløde

- Hvis du bruger valnødder, peanuts, mandler, solsikkefrø, pinje kerner, bønner, osv., må du kun komme en lille mængde i, eller bruge dem sammen med

andre ingredienser efter at have ligget i blød i vand.

- Når kun ingredienser med lange, tynde stilke, såsom urter skal juices, kan de muligvis ikke udvindes ordentligt. Skær derfor ingredienserne i 1 cm lange stykker, inden du putter dem i.

- Ingredienser der ikke kan juices.

- Brug ikke ingredienser der ikke kan juices, såsom sesamfrø, kaffebønner, kinesisk peber, bark, fyrrenåle osv. Put ikke fisk, ål, rejer, sumpsnegle, blæksprutter osv. i.

- Brug ikke frugter søbet ind i alkohol, honning eller sukker (fx. vindruer, hindbær og morbær) og urteingredienser (fx. salturt).

- Brug ikke ingredienser der ikke kan juices, såsom sølvblade, aloe vera, kaktus, kvæder, yams, kudzu rod, sukkerrør, agern, og mælkebøtter.

- Brug ikke kogte ingredienser (fx. kogte kartofler eller kogte sødekartofler).

- Brug ikke frossen is, der kun består af vand.

- Vi anbefaler at du indtager juicen med det samme hvis muligt, og ikke putter det i køleskabet i en længere periode.

- Brug ikke dette produkt til at male korn. Manglende overholdelse af denne instruktion kan forårsage funktionsfejl eller beskadigelse af produktet.

- Prøv ikke på at udvinde juice af pulp der allerede er juice.

- Lad den ikke køre i tomgang før du tilføjer ingredienser.

- Overfyld ikke beholderen med ingredienser grænsemærke.

- Brug den ikke i mere end 15 minutter i træk.

- Hvis du gør det, kan det overophede motoren og forårsage funktionsfejl. Ved vedvarende brug skal du stoppe en gang og tage pauser på mindst 5 minutter.

- Indsæt ikke en spisepind eller ske i juice/pulp udløbet mens den kører.

- Betjen ikke powerknappen med våde hænder.

- Manglende overholdelse af denne instruktion kan føre til elektrisk stød, kortslutning eller brand. Undgå at få fremmede masser på powerknappen.

- Brug den med juiceklappen åben.

- Juicen kan flyde bagud ind i beholderen hvis juiceklappen er lukket mens du juicer.

- Brug den ikke når produktets motordel er våd af udvundet juice eller vand.

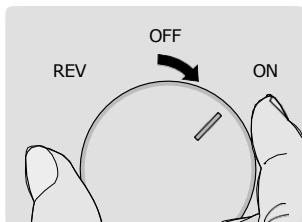
### Note

1. Juicing af visne ingredienser eller frosne frugter der er blevet opbevaret i køleskabet i lang tid, producerer muligvis kun en lille mængde juice eller ingen overhovedet.

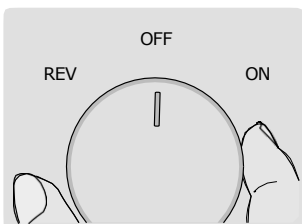
2. Hvis den ikke er rengjort med det samme efter brug, vil det være sværere at adskille dele og rense for eventuel tør pulp indeni. Det kan også forårsage nedsat ydeevne, så rengør den umiddelbart efter brug.

## 06 3. Powerknappen

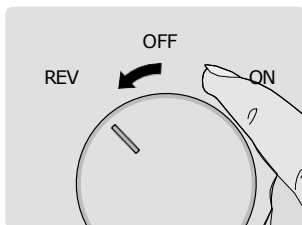
Drej powerknappen til venstre eller højre for at starte betjening.



[ ON ] : Betjening – Brugt til at starte produktet til juicing



[ OFF ] : Stop – Brugt til at stoppe produktets juicing

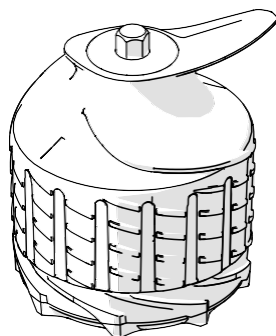


[ REV ] : Omvendt rotation – Brugt når juicing stopper under brug pga. overbelastning  
\* Det virker kun når powerknappen bliver drejet og den stopper når knappen slippes

## 4. Forholdsregler før juicing

- \* Når du tilbereder ingredienser, skal du sørge for at vælge dine egne ingredienser hvis du har en fødevarerallergi.
- \* Henvend dig venligst til opskriftsbogen for, hvordan du bruger produktet og tips til forskellige ingredienser.
- \* Ingredienser skal skæres små nok til beholderen. Når du vil have juicing til at gå hurtigere eller producere mere juice, skal du skære ingredienserne i mindre stykker. For hvert kilo udvinding, skal du gentage "adskil og rengør før juicing"-cyklussen.
- \* Overfyld ikke beholderen med ingredienser over grænsemærket.
- \* Udvinding af bløde frugter kan forårsage samling af saft i kammeret.
- \* Udvinding af trævlede frugter og grøntsager kan forårsage tyk juice (udvinding).
- \* Juicing af de følgende ingredienser kan forårsage produktskade eller sammenbrud.
  - Ingredienser, der ikke kan juices såsom sesamfrø, kaffebønner, kinesisk peber, bark, fyrrenåle, osv. Mudderfisk, ål, rejer, sumpsnegle, blækspritter, osv. er også en del af disse.
  - Frugter søbet i alkohol, honning eller sukker (fx. vindruer, hindbær, morbær) og urteingredienser (fx. Salturt)
  - Brug ikke ingredienser der ikke kan juices såsom skærmsølvblad, aloë vera, kaktus, kvæder, bananer, yams, kudzu rod, sukkerrør, agern, osv.
  - Kogte ingredienser såsom kogte kartofler og kogte søde kartofler
  - Frossen is bestående af vand
- \* Brug ikke til at male korn.
- \* Se venligst <Forsigtighed ved betjening>.

## 4-1. Snegl



- Eftersom nogle ingredienser har brug for ekstra omhu ved **trimning**, se venligst forberedelsesguiden nedenfor.
- Hvis du juicer i store mængder eller flere, skal du **trimme** ingredienserne fint og gentage "adskil og rengør efter **juicing**" processen.
- Hvis forarbejdningen skal gå endnu hurtigere, skal du skære ingredienserne i mindre stykker.

### Citrusfrugter

Grapefrugter, appelsiner, citroner, etc.

Forbered ingredienserne ved at skrælle dem og skære dem i mindre stykker, så de passer i beholderens løb. Fjern alle de hårde frø eller sten der ikke kan tygges, før du putter dem i.

### Frugter med tyk skal

Ananas, dragefrugt, meloner, vandmeloner, granatæbler, osv.

Forbered ingredienserne ved at skrælle dem og skære dem i mindre stykker, så de passer i beholderens løb. Fjern frøene der er svære at tygge før du putter dem i.

### Frugter med hårde frø og sten

Vindruer, æbler, ferskner, kaki-frugter, blommer, kirsebær, pærer, meloner, osv.

Af ingredienser der indeholder frø der er svære at tygge, eller store sten såsom dem i ferskner, skal du kun bruge kødet efter at have fjernet frøene eller stenene. Hårde frø får produktet til at stoppe under brug og kan beskadige dens dele. Fjern æblekernerne hvis det er muligt, da de kan være giftige når de males. Druerne skal du plukke enkeltvis fra klasen efter at have rensat dem grundigt. Brug ikke de ingredienser der er for bløde alene.

### Frugter med en blød, saftig tekstur

Enkelt udvinding (bær, cherry tomater, ananas, osv.)

\* Efter rengøring, skal du skære ingredienserne i mindre stykker til beholderens løb. Fjern stilke fra frugter og grøntsager.

Blandet udvinding (jordbær, kiwi, bananer, tomater, mangoer, osv.)

\* For tørre og tyktflydende ingredienser blandes med andre ingredienser til juice. Fjern skrællen og stilkene, og frø hvis der er nogen.

### Rodfrugter

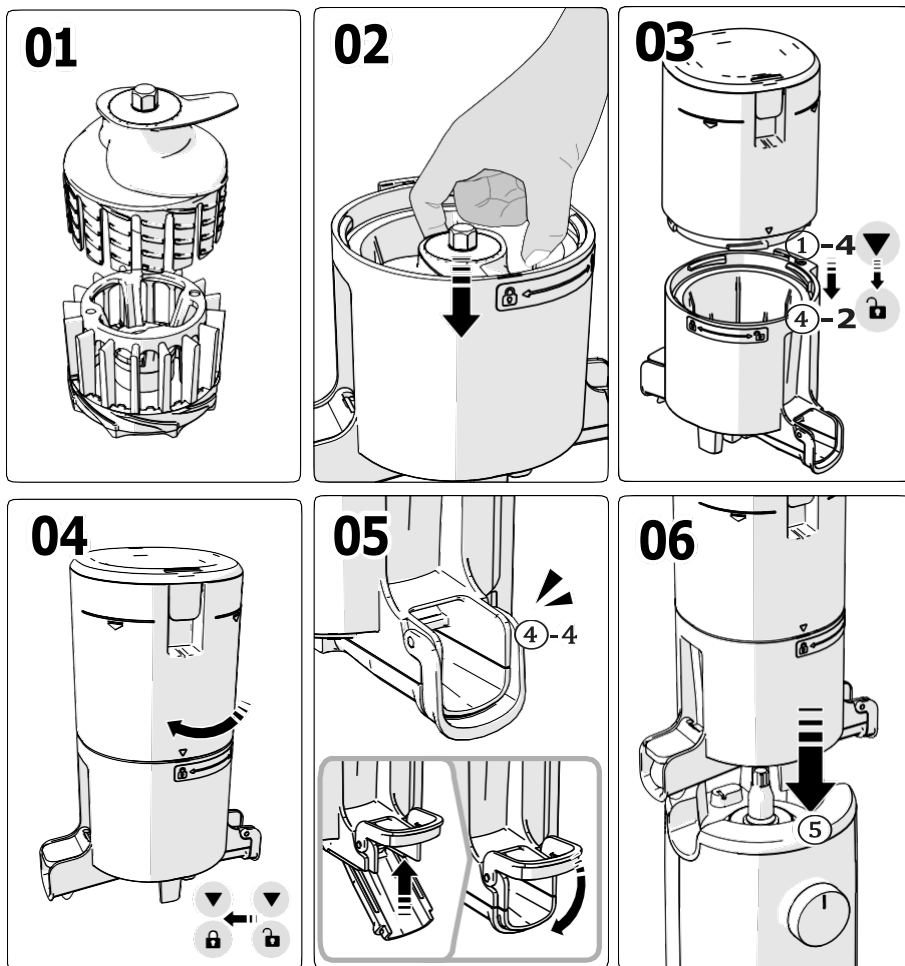
Gulerødder, beder, ingefær, søde kartofler, kartofler, hvidløg, osv.

Vask jord og skidt af ingredienserne under rindende vand. Pil den ydre skal af trævlede ingredienser såsom ingefær og skær lange ingredienser i pinde til juicing.

### Blad/stængelgrøntsager

Selleri, grønkål, kål, osv.

Skær ingredienserne i 3 cm eller mindre stykker til juice. Eftersom blad/stængel grøntsager er ru og trævlede er de ikke så nemme at presse og de kan sidde fast i skruen. Når du kun juicer ingredienserne med lange tynde stilke, såsom vandpersille, er det ikke sikkert at de bliver juicet ordentligt. Skær ingredienserne i 1 cm lange stykker før du putter dem i.



**01** Kom sneglen i kammeret (4).

**02** Kom beholderen på kammeret.

**03** Juster beholderens [ ▼ ] samlingsguidemærke (1-4) med kammerets [ 🔒 ] guidemærke (4-2) for at forbinde.

**04** Drej den samlede beholder med uret indtil dens guidemærke flugter med kammerets guidemærke [ 🔒 ].

Hvis de indre dele ikke er samlet, vil beholderen ikke lukke.

**05** Tjek at pulspudgang i kammeret er ordentligt fastgjort.

1. Luk pulspudgangen og fastgør det med hængslet.

2. Hvis pakningen ikke er fastgjort ordentlig, kan juice lækker eller håndtaget åbner under juicing.

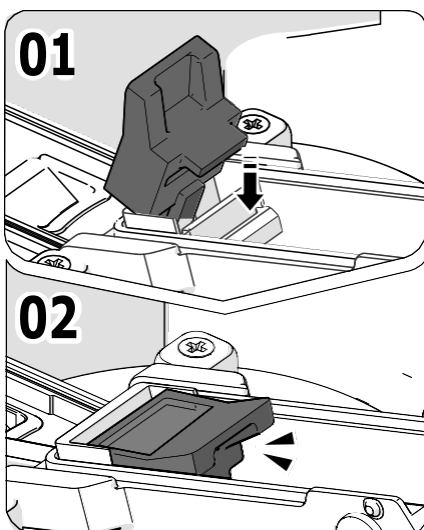
**06** Placer den samlede kammersæt på produktets motordel (5).

Saml kammersættet og forbind det til produktets motordel.

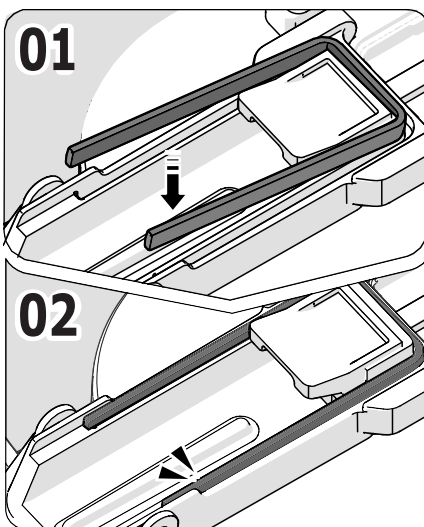


※ Silikone pakninger skal skiftes hver 6 til 12 måneder. Du kan købe dem gennem vores kundeservice.  
(Juiceren kan lække hvis produktet ikke er samlet ordentligt.)

### Pakning til pulpudgang

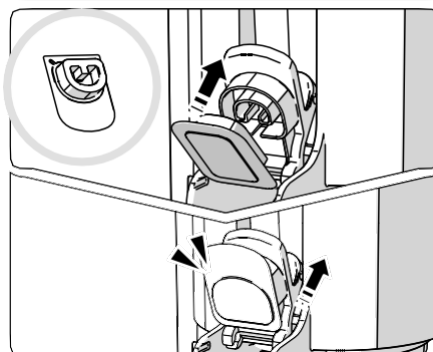


### Tætningspakning



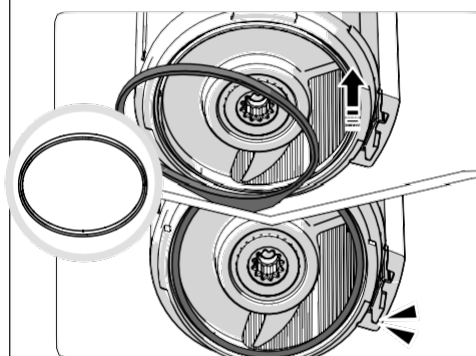
- 01 Hold silikoneringsen og træk den ud.
- 02 Efter rengøring, skal du sætte silikoneringsen lodret ind sprækken ved at fastgøre den ene ende først.
- 03 Indsæt resten og pres den ned.

### Pakning til juiceklap



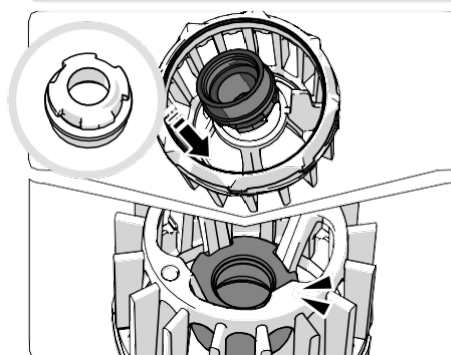
Efter rengøring skal du sætte den fast med den runde side udad og den gitrede, hule side der vender opad.

### Beholderens Pakning

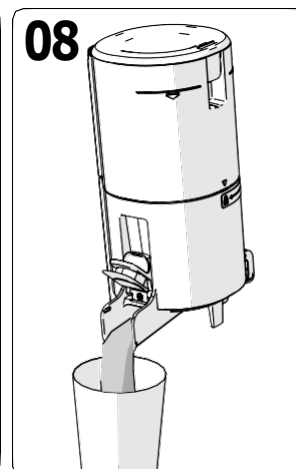
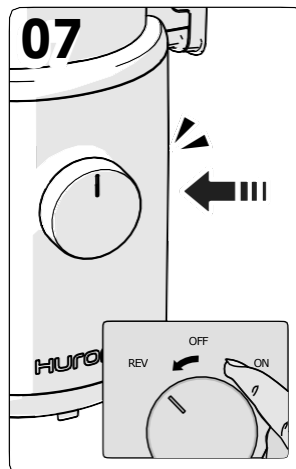
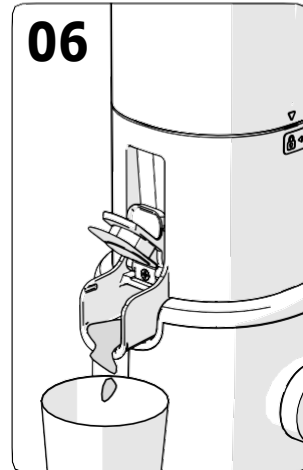
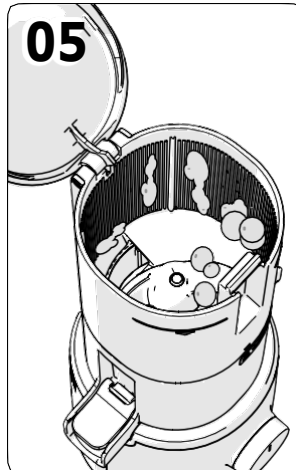
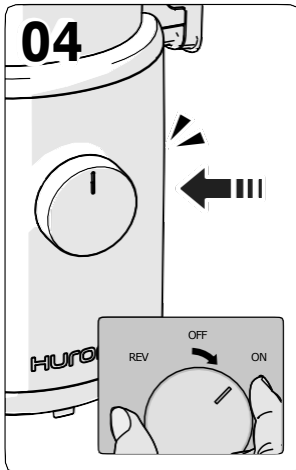
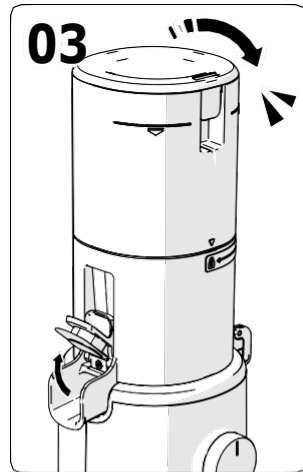
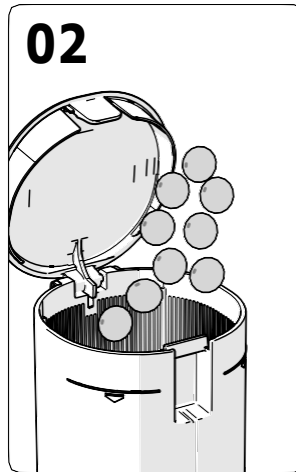
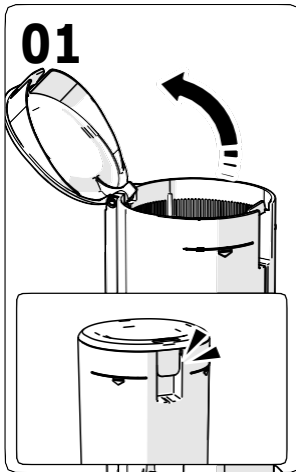


Saml pakningerne som vist i figuren.

### Sneglens Pakning



- 01 Tag fat i en side og træk den ud.
- 02 Efter rengøring skal du tjekke pakningens top- og bundretning og indsætte den opad, som om du hæfter den på bunden af sneglen.
- 03 Efter at du har tjekket retningen, skal du presse resten af pakningen ned uden nogen foldet del.



**Note**

Juicebeholder leveres ikke separat.

### 01 Åbn beholderens låg.

- ① Træk i håndtaget på låget for at åbne det.

### 02 Put ingredienserne i under grænsemærket på beholderen.

- ① Brug bløde ingredienser ved at blande dem med andre.
- \* Overfyldning af produktet kan føre til beskadigelse af produktet.

### 03 Luk beholderens låg og sørg for at juiceklappen er åben.

- ① Stil en kop under juiceudgangen før du tænder produktet.
- ② Juicen kan flyde bagud ind i beholderen hvis juiceklappen er lukket. Hvis juicen ikke kommer ud, selv efter at du har åbnet juiceklappen, skal du åbne beholderens låg og fjerne indholdet.

### 04 Drej powerknap til [ON] for at starte juiceren.

- ① "Klik"-lyden når produktet kører er lyden af kammersættet og motoren der binder sig sammen.
- \* Juiceren stopper når beholderens låg bliver åbnet.

### 05 Ingredienser kan sætte sig fast på indersiden af beholderen eller skærebladene under juicing.

- ① Drej powerknap til [REV] i 3 til 5 sekunder for at aktivere funktionen. Drej bagefter knappen til [ON]. \* Hvis ingrediensernes bevægelse ikke er jævn, skal du åbne beholderens låg og organisere ingredienserne.

### 06 Lad den køre i ca. et minut mere efter den sidste ingrediens ryger ned gennem beholderen.

- ① Det tager noget tid for det sidste stykke at blive juice da det langsomt presser ingredienserne.
- ② Hvis det tilbageværende pulp er fjernet ved yderligere at køre maskinen efter juicing, burde det være nemt at fjerne beholderen og vaske delene.

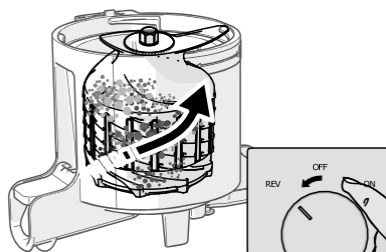
### 07 Når du er færdig med at juice og fjerne pulpen skal du stoppe produktet ved at dreje powerknappen.

- ① Selv når den er stoppet af strømafbryderen, kan juiceren stoppe efter 3 sekunder.

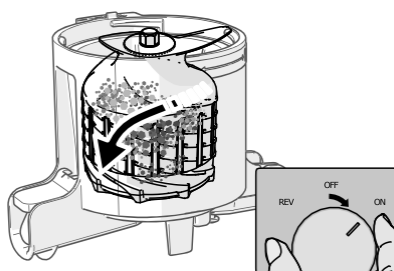
### 08 Hæld eventuelt saft tilbage ved at vippe kammersættet fremad.

- ① Det er sandsynligt at tyk juice som tomatjuice samler sig i kammeret.

## 01



## 02



**01** 2 til 3 gange skal du gentage processen med at bibeholde den tilstand, hvori strømdrejknappen drejes til [REV]-retningen (mod uret) i 3 til 5 sekunder og derefter slippe drejknappen. Den omvendte rotation er en funktion, der returnerer og løfter ingredienserne opad. Det virker kun, når powerknappen drejes, og sneglens rotation stopper, når powerknappen slippes.

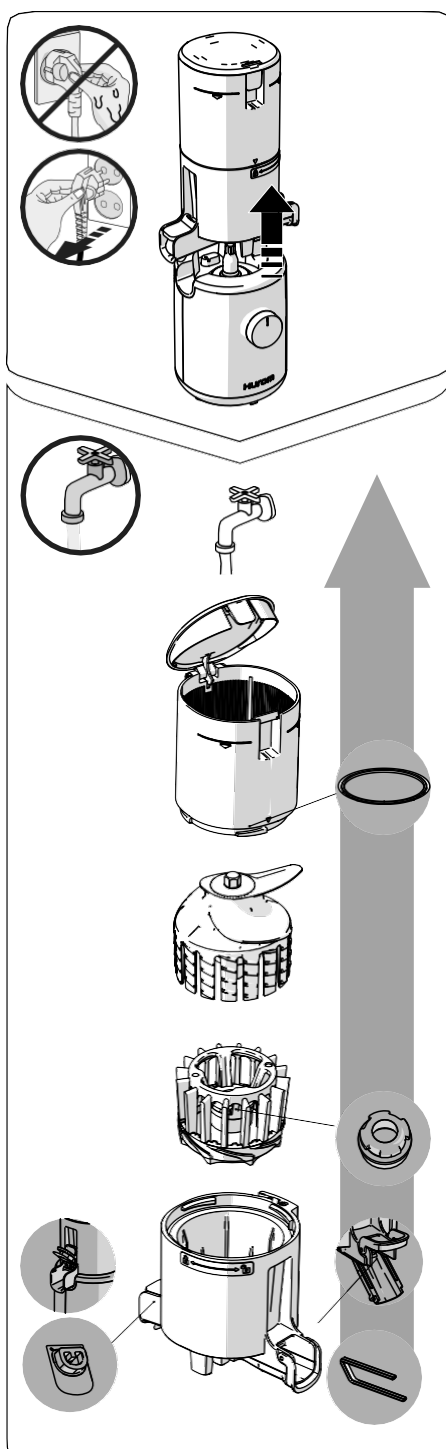
**02** Efter at sneglen er stoppet helt efter omvendt rotation, drej powerknap til [ON] retningen (med uret) for at starte operationen igen.

#### Note

Hvis det ikke virker, selv efter at du har fulgt ovenstående trin, skal du tage ledningen ud af stikkontakten, fjerne kammersættet, vaske det og bruge det igen.

Motoren vil fortsætte med at rotere, efter at maskinen er slukket, men den vil sænke farten og stoppe fuldstændigt.

## 12 9. Afmontering og rengøring



\* Når produktet er stoppet helt, skal du trække ledningen ud med dine tørre hænder. Motoren sænker stadig farten, efter at apparatet er slukket, så vent ca. 3 sekunder, før du adskiller kammersættet.

- 01** Adskil kammersættet fra motordelen. Åbn beholderen, og træk delene af for at skille dem ad
- 02** Vask delene med en vaskebørste under rindende vand.
- 03** Vask kammeret ved at åbne hængslet på pulpudgangen og juiceklappen.
- 04** Tør produktets krop af med et fugtigt håndklæde eller en blød klud.
- 05** Silikonepakninger fjernes og vaskes efter brug.  
- Rester kan forblive siddende (beholderens pakning, juiceklappens pakning, pulpudgangspakning, tætningspakning, skruens pakning).
- 06** Du kan sterilisere delene ved at lægge dem i blød i varmt vand fortyndet med bagepulver, citronsyre eller eddike.

\* Hvis produktet ikke rengøres umiddelbart efter brug, kan dets rustfri ståldele og andre dele korrodere eller blive misfarvede på grund af salt og pulp fra ingredienserne. Urenheder kan tørre ud og sætte sig fast indeni, hvilket gør det vanskeligt at adskille eller rengøre produktet, samt påvirke dets ydeevne negativt. Sørg for at rengøre og lufttørre det helt efter brug og opbevare det et rent sted. Ved langtidsopbevaring skal du først rengøre produktet med rengøringsbørsten. Rengør det ikke med kogende vand eller udsæt det for høje temperaturer. Brug ikke slibende rengøringsmidler eller værktøj såsom rengøringsmidler til køkkenvask eller en svamp i rustfrit stål. Kom den ikke i en opvaskemaskine eller opvaskestativ.

## 10. Før forespørgsel af reparation

Kontroller følgende før du beder om reparation. For opfølgningsservice og enhver forespørgsel du måtte have, mens du bruger produktet, bedes du kontakte High on Life kundesevice. Tjek producentens nummer eller nummeret under stregkoden ved anmodning om opfølgningsservice eller reservedele.

13

Dansk

01. Når apparatet starter, vil det lave en "klik" lyd.

Dette er lyden den laver, når motoren og skruen er forbundet. Dette er ikke en fejl.

02. Det vil ikke virke med kun produktkroppen.

Tjek om kammersættet og kroppen er ordentligt samlet.  
Please turn off the power before assembling or disassembling the product.

03. Saml det, og sørg for at justere det med sikkerhedssensoren.

Tjek om det er samlet i overensstemmelse med guidemærket.  
Sluk venligst for strømmen, før du samler eller skiller det ad

04. Det virker ikke.

Tjek at strømstikket er ordentligt tilkoblet.  
Maskinen vil måske ikke virke efter langvarigt brug (15 minutter eller længere).  
Det vil genoptage normal operation når produktkroppen (motoren) køler ned.  
Tjek at beholderen passer. Hvis beholderen er forkert forbundet, vil produktet ikke virke ordentligt. Det vil kun køre når låsesymbolet på kammeret står på linje med beholderens guidemærke. Tjek om produktet er samlet i overensstemmelse med samlingsguiden. Se side 08 af denne manual for samling af produktet.

05. Det stopper lige pludselig under operation.

Er beholderen overfyldt med ingredienser, eller er ingredienserne for store? Se side 11 af denne manual og aktiver modsat rotation.

06. Der er revner på skruen eller kradsymarker på toppen af skruen.

Kurvelinjer bliver skabt ud over de lige formmærker, der er tilbage på toppen og siderne af skruen. De er normale dele og de påvirker ikke driften.

07. Juice lækker gennem pulpudløbet lige når du har puttet ingredienserne i.

Der kan komme en smule juice ud af pulpudløbet, afhængigt af hvilken ingrediens du juicer. Dette er ikke en produktfejl, men et resultat af ingrediensens konsistens. Lækagen vil stoppe når produktet starter. Hvis lækagen fortsætter, skal du kontakte kundecenteret.

08. Juice flyder tilbage ind i beholderen.

Juicede du med juiceklappen lukket? Jucing med juiceklappen lukket kan få saften til at strømme baglæns ind i beholderen. Hvis saften ikke udtømmes korrekt, selv efter at juiceklappen er åbnet igen, skal du åbne beholderens låg og tømme det der er indeni.

09. Juice lækker mellem beholderen og kammeret, eller mellem kammeret og produktkroppen.

Er beholderens pakning eller kammerets pakning samlet korrekt?  
Juice vil lække hvis beholderens pakning eller kammerets pakning er blevet samlet på hovedet eller ufuldkommen. Tjek om pakningen er blevet samlet korrekt.

10. Beholderen åbner ikke.

Der kan være for meget pulp tilbage. Tænd for produktet [ON] for at udtømme den resterende pulp, eller gentag, 2 til 3 gange, processen med at udføre en omvendt rotation i ca. 10 sekunder og stoppe den. Derefter åbner tragten uden problemer.  
Blev der puttet fremmede eller faste ingredienser i (hårde frø såsom kakifrugtfrø)?  
Hvis der er fremmede eller faste ingredienser i, kan et forsøg på at betjene det omvendt [REV] beskadige delene yderligere. I dette tilfælde skal du kontakte kundecenteret og anmode om eftersalgsservice.

11. Kammeret vibrerer (når du juicer).

Produktet kan slingre lidt på grund af kraften og bevægelsen af produktkroppens motor. Det kan producere små og store vibrationer afhængigt af ingrediensens konsistens (hård eller sej). Dette er ikke en fejlfunktion, men et normalt fænomen forårsaget af den roterende skrue. Produktet kan synes at vibrere mere, når man juicer hårde ingredienser, end når man juicer bløde og vandede ingredienser (f.eks. gulerødder, kartofler, radiser, rødbeder, kålrabi osv.).

12. Pulp udtømmes selv når udløbsdækslet er lukket.

Selvom låget er lukket, vil pulp blive udledt naturligt. Afhængigt af de anvendte ingredienser kan der være forskel i mængden og hastigheden af pulpudledning.

13. Du hører en underlig lyd når du juicer.

Det er en naturlig lyd, når ingredienserne bliver knust. Hvis ingredienserne er hårde eller seje som æbler, gulerødder, kål, selleri og rødbeder, kan støjen være højere, end når man presser blødere ingredienser.